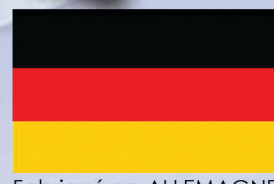


Une idée lumineuse



Fabriqué en ALLEMAGNE
Cellules d'origine EUROPÉENNE
CELLULE BOSCH

Module **Monocristallin Black Aprisun**

245W • 250W

Garantie rendement :

■ 10 ans à 90%

■ 25 ans à 85%

Garantie sur matériel :

■ 10 ans



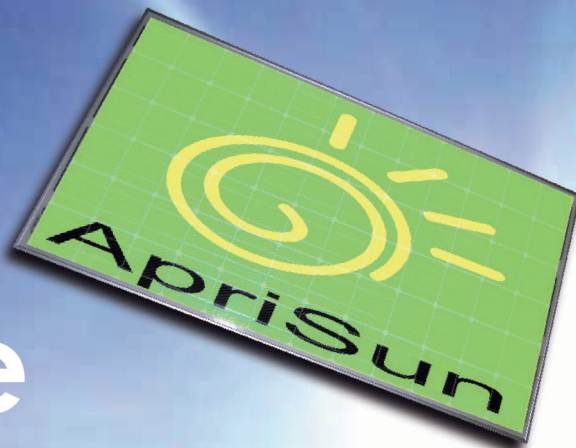
Maîtrise, qualité et performance
avec votre partenaire luxembourgeois



APRISUN sa. - 28 route de Capellen - L-8279 HOLZEM - www.aprisun.com
Tél. +352 26 37 50 64 - Fax +352 26 37 54 56 - contact@aprisun.com

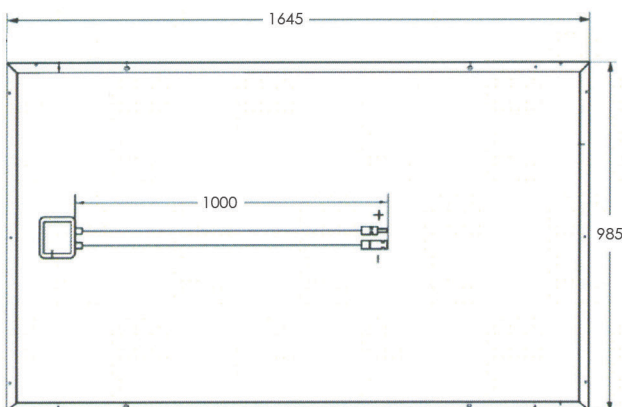
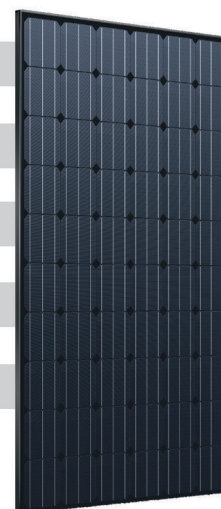
Aprisun Monocristallin

Une idée lumineuse



Modèle	MONO-EU-245B	MONO-EU-250B
Référence	PV_EU_245MSB	PV_EU_250MSB
Puissance Nominale	245W	250W
Tension à circuit ouvert (Voc)	37,42V	37,55V
Courant de court-circuit (Isc)	8.8A	8.85A
Tension Nominale Maximum (Vmp)	29,80V	30,15V
Courant Nominal Maximum (Imp)	8.25A	8.30A
Tolerance	0/+3%	0/+3%
Rendement	15,2%	15,45%
Fill Factor	0.73	0.73

Poids	21Kg
Type	Monocristallin (60 cellules)
Dimensions	1645x985x40mm
Capacité de résistance maximum	60m/s (540kg/m ²)
Coefficient de température pour Isc	0,03%/K
Coefficient de température pour Voc	-0,35%/K
Connecteurs	MC4
Diodes by-pass	3
Maximum System Voltage	1000VDC
NOCT	43°C



Certifications

IEC 61215

Certification laboratoire TUV

IEC 61730

Certification laboratoire TUV

Garanties

Garantie de puissance

25 ans (85%)

10 ans (90%)

Garantie sur matériel

10 ans

