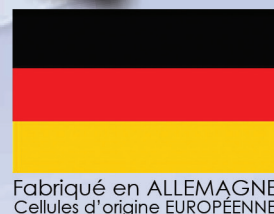
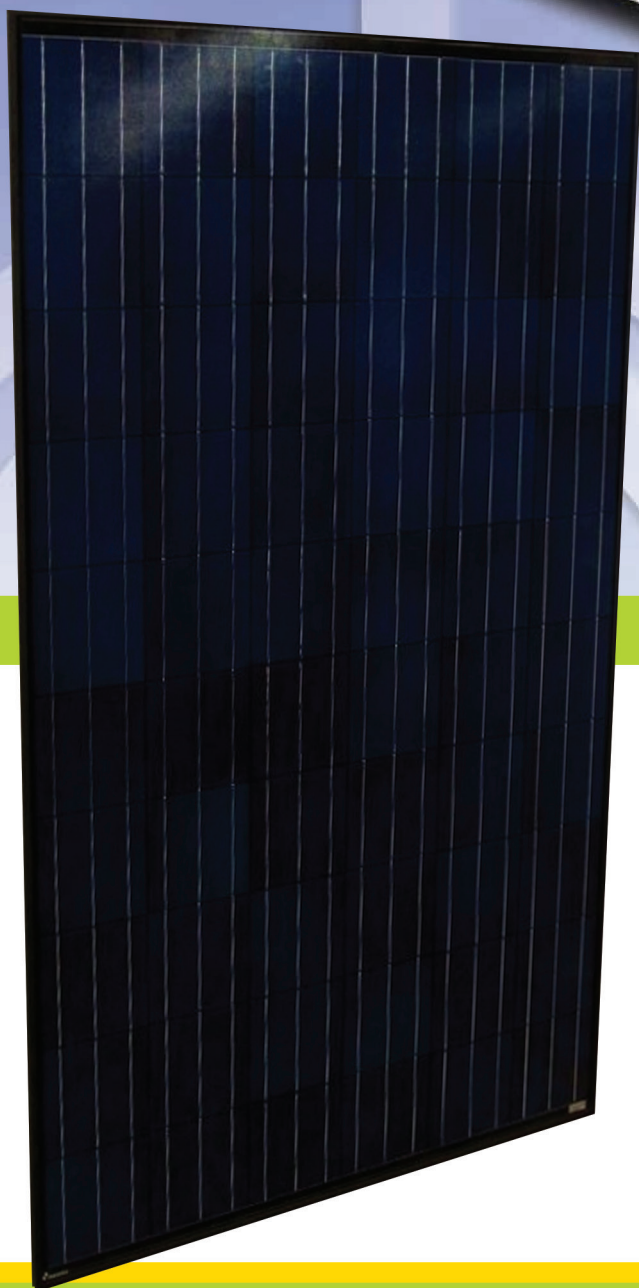
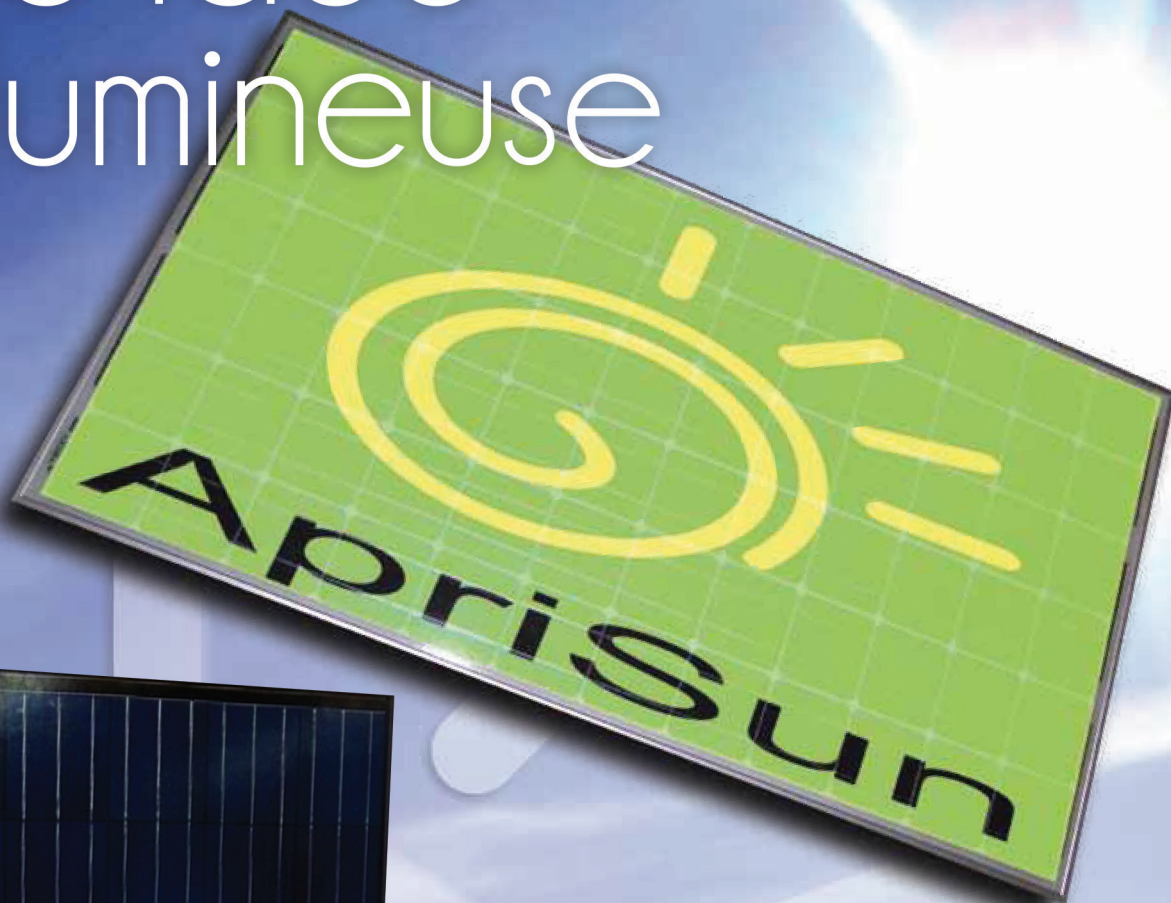


Une idée lumineuse



Fabriqué en ALLEMAGNE
Cellules d'origine EUROPÉENNE

Module Polycristallin Black Aprisun 250W

Garantie rendement :

■ 10 ans à 90%

■ 25 ans à 85%

Garantie sur matériel :

■ 10 ans



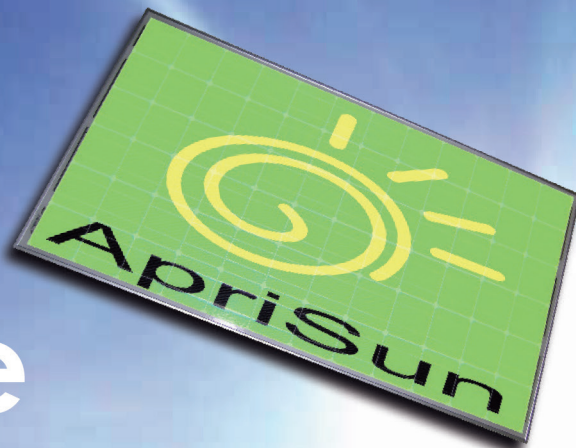
Maîtrise, qualité et performance
avec votre partenaire luxembourgeois



APRISUN sa. - 28 route de Capellen - L-8279 HOLZEM - www.aprisun.com
Tél. +352 26 37 50 64 - Fax +352 26 37 54 56 - contact@aprisun.com

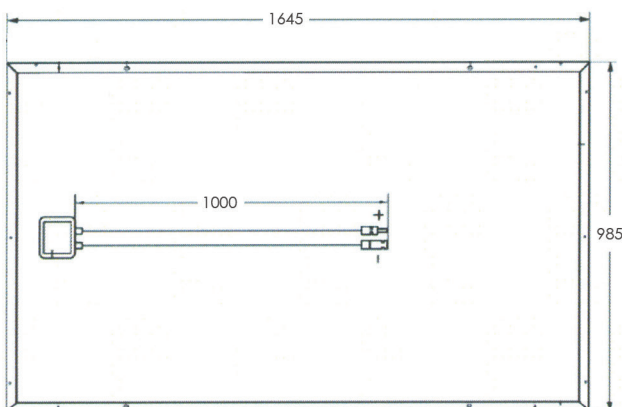
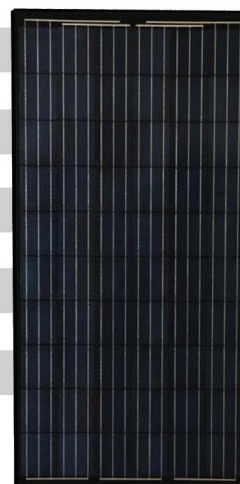
Aprisun Polycristallin

Une idée lumineuse



Modèle	POLY-EU-250 B
Référence	PV_EU_250PSB
Puissance Nominale	250W
Tension à circuit ouvert (Voc)	37.90V
Courant de court-circuit (Isc)	8.75A
Tension Nominale Maximum (Vmp)	30,40V
Courant Nominal Maximum (Imp)	8.25A
Tolerance	0/+3%
Rendement	15%
Fill Factor	0.76

Poids	21Kg
Type	Polycristallin (60 cellules)
Dimensions	1645x985x40mm
Capacité de résistance maximum	60m/s (540kg/m ²)
Coefficient de température pour Isc	0,04%/K
Coefficient de température pour Voc	-0,33%/K
Connecteurs	MC4
Diodes by-pass	3
Maximum System Voltage	1000VDC
NOCT	45°C



Certifications

IEC 61215

Certification laboratoire TUV

IEC 61730

Certification laboratoire TUV

Garanties

Garantie de puissance

25 ans (85%)

10 ans (90%)

Garantie sur matériel

10 ans



Conditions de test: 1000W/m², 25°C, AM=1,5