



## INVERTER A BOOSTER CENTRALIZZATI INVERTERS WITH CENTRALIZED BOOSTERS

### INVERTER

Gli inverter trasformerless a Booster Integrati EEI sono la soluzione ideale in tutte quelle situazioni in cui efficienza, affidabilità e semplicità nell'architettura di impianto siano caratteristiche imprescindibili di una centrale fotovoltaica.

### SEMPLICITÀ DI CONNESSIONE

La connessione in rete è semplificata dalla tensione di uscita a 400 V e dalla diretta parallelabilità degli inverter sullo stesso secondario dell'eventuale trasformatore BT-MT.

### L'IMPIANTO FOTOVOLTAICO SOTTO IL VOSTRO CONTROLLO

Gli inverter fotovoltaici EEI prevedono un display touch-screen che rende disponibile una adeguata quantità di dati di controllo dell'impianto e che funziona come datalogger. Grazie alla comunicazione seriale con protocollo TCP/MODBUS i dati di impianto possono essere visualizzati su PC remoto.

### INVERTER

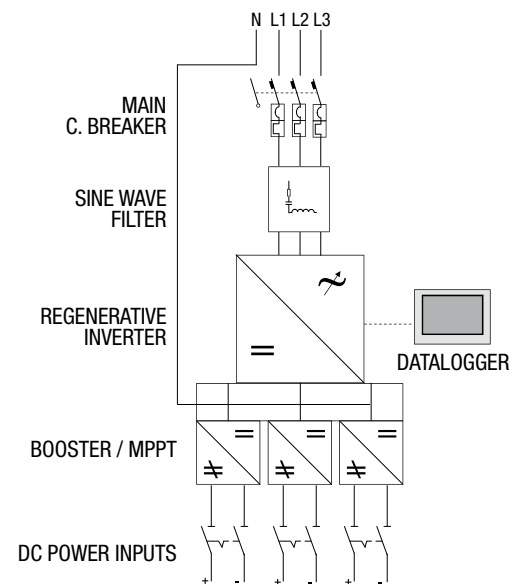
*The EEI transformerless inverter with Integrated Booster is the ideal solution in all situations where efficiency, reliability and simple system architecture are the essential characteristics of a photovoltaic power plant.*

### EASY CONNECTION TOWARD THE GRID

*The connection toward the grid is simplified by the 400 V output voltage and the direct paralleling of inverters on the same secondary winding of a LV-MT transformer.*

### THE PHOTOVOLTAIC POWER PLANT UNDER YOUR CONTROL

*EEI's photovoltaic inverters includes a touch screen that provides all the necessary data and works as a datalogger. With the serial communication with TCP / MODBUS protocol, data and parameters can be viewed on remote PC.*



	8YF100Q2AFxx	8YF150Q3AFxx	8YF250Q3AFxx
<b>DATI DI INGRESSO / INPUT PARAMETERS</b>			
N. ingressi disponibili con MPPT - <i>n. of independent MPPT</i>	2	3	3
Potenza Max CC - <i>Maximum input DC</i>	55kW	55kW	90,5kW
Range di Tensione CC MPPT - <i>MPPT voltage range</i>	300÷650 V	300÷650 V	300÷650 V
Tensione CC nominale / Max - <i>Nominal / maximum DC Voltage</i>	455 / 850 V	455 / 850 V	455 / 850 V
Corrente CC nominale / Max - <i>Nominal / maximum current for each MPPT</i>	110 / 125 A	110 / 125 A	190 / 200 A
Scaricatori di sovratensione - <i>Surge arresters</i>	Si / Yes	No	No
Ripple di tensione - <i>Voltage ripple</i>	< 1 %	< 1 %	< 1 %

<b>DATI DI USCITA - OUTPUT PARAMETERS</b>			
Potenza CA nominale - <i>Nominal AC Output Power</i>	100 kW	150 kW	250 kW
Tensione CA nominale (± 10 %) - <i>Nominal AC Voltage (± 10 %)</i>	400 V	400 V	400 V
Frequenza nominale (± 1 %) - <i>Nominal Frequency (± 1 %)</i>	50 Hz / 60 Hz	50 Hz / 60 Hz	50 Hz / 60 Hz
Corrente CA nominale - <i>Nominal AC current</i>	145 A	216 A	360 A
Corrente di c.to c.to - <i>SC current</i>	195 A	290 A	495 A
Fattore di Potenza - <i>Power Factor</i>	1	1	1
Tipo di rete - <i>Grid Type</i>	3F+N - TN-S	3F+N - TN-S	3F+N - TN-S
THD(I)	< 3 %	< 3 %	< 3 %

<b>RENDIMENTO* - EFFICIENCY*</b>			
Massimo - <i>Maximum</i>	97,8%	97,9%	97,9%
20% Potenza CA nominale - <i>20% Nominal AC power</i>	95,7%	96,4%	97,1%
50% Potenza CA nominale - <i>50% Nominal AC power</i>	97,3%	97,7%	97,9%
70% Potenza CA nominale - <i>70% Nominal AC power</i>	97,5%	97,9%	97,9%
100% Potenza CA nominale - <i>100% Nominal AC power</i>	97,8%	97,8%	97,8%
Rendimento Europeo - <i>European efficiency</i>	96,6%	97,1%	97,4%

<b>DIMENSIONI E PESO - MECHANICAL CHARACTERISTICS</b>			
Larghezza / altezza / profondità - <i>Lenght / height / depth</i>	810/2210/650 mm	1210/2310/650 mm	1210/2310/650 mm
Peso - <i>Weight</i>	535 kg	880 kg	1000 kg

<b>RETE AUSILIARIA / AUX GRID</b>			
Rete Ausiliaria / <i>Aux Grid</i>	400 V - 3P	400 V - 3P	400 V - 3P
Rete Ausiliaria da UPS / <i>UPS auxiliary grid</i>	220 V - 3P	220 V - 3P	220 V - 3P
Rete Ausiliaria da UPS (opzione) / <i>UPS auxiliary grid (optional)</i>		400 V - 3P	400 V - 3P

<b>AUTOCONSUMO AUSILIARI</b>			
In stand-by - <i>On stand-by</i>	50 W	65 W	65 W
In funzionamento - <i>In operation</i>	385 W	430 W	430 W

<b>CONDIZIONI AMBIENTALI DI UTILIZZO - ENVIRONMENTAL CONDITION</b>			
Temperatura esercizio - <i>Operating Temperature</i>	-5°C / +40°C	-5°C / +40°C	-5°C / +40°C
Temperatura stoccaggio - <i>Storage Temperature</i>	-10°C / +45°C	-10°C / +45°C	-10°C / +45°C

Disponibili come opzione:  
- versione per moduli con polo a terra  
- versione per container  
- versione "Hot Climate" con range di temperatura di esercizio estesa fino a 50°C

\*Senza alimentazione ausiliaria - Vin 550 Vdc

Available as an option:  
- model for modules with grounded poles  
- version for containerized solution  
- "Hot Climate" model, with an extended operating temperature range up to 50°C

\*Without aux power supply - Vin 550 Vdc

**EFFICIENZA E AFFIDABILITÀ**  
**EFFICIENCY AND RELIABILITY**