

MEGACosmic

SGI-630KTL

Features

- High speed digital DSP + CPLD control
- Advanced IGBT modules, high reliability
- MPPT efficiency >99.9%
- Max.Efficiency 98.7%
- Touch screen color display panel
- High reliability with full functions of protection & alarm
- RS485 / Ethernet communication, long-distance data collection & monitor
- Low voltage ride through
- Power plant, Substation,
- Max.Input voltage : 1000v
- Government demonstration project



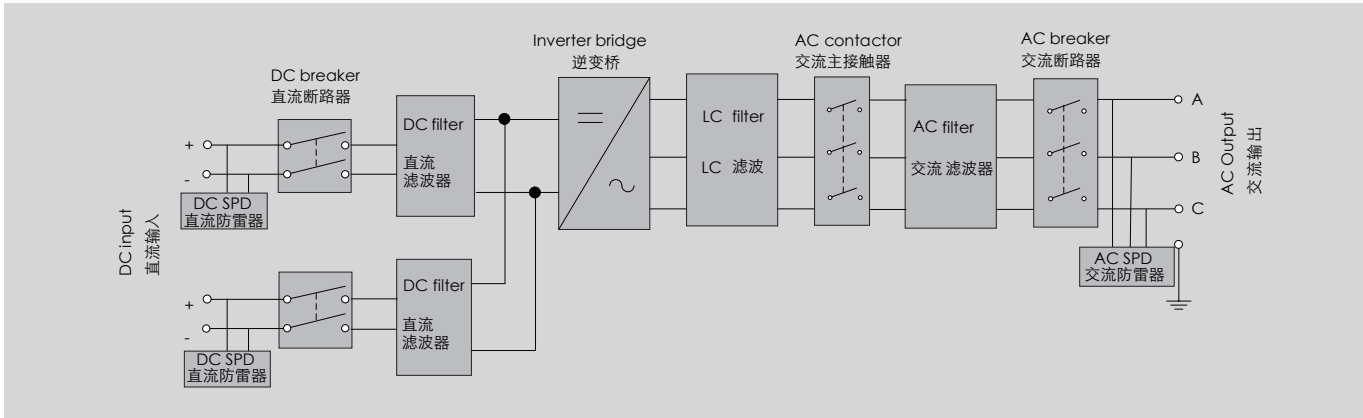
Caratteristiche tecniche Technical features	MegaCOSMIC SGI-630KTL
Input Ratings	
Max. DC input power	700 kWp
Vmax.PV	1000 Vdc
Max. input current	1400 A
MPPT Voltage Range (Rate Power)	500 ~ 820 Vdc
Start PV Voltage	520 Vdc
Output Ratings	
Rated Output Grid Voltage (Vac)	3 ~ 270 Vac
Rated Output AC power (kW)	630 kW
Rated Output Frequency (Hz)	50 Hz
Max Output Current (A)	1270 A
Operating Frequency Range	47.55 ~ 51.45 Hz
THD (Rated Power)	< 2%
Efficiency	
Maximum efficiency	98,81%
European efficiency	98,5%
Standby Power Consumption (W)	< 120 W
System & Mechanical Features	
Enclosure Protection	IP20 (Indoor)
Communication / Option	RS485 / Ethernet
Display	7" Color Touch Sreen
Cooling Mode	Force Air cooled
Dimensions (WxHxD)	2400 x 2100 x 800 mm
Weight	2200 kg
Compliance wich Standards	VDE-0126-1-1 / EN 50178 / G83/1 / DK 5940 Ed.2.2 / CEI-0-16 / RD661

MEGA Cosmic 光伏并网逆变器

SGI-630KTL



- 高速 DSP + CPLD控制技术
- 低电压穿越功能
- 直流输入电压高达1000V
- 有功功率与无功功率可调
- 最大MPPT跟踪效率 >99.9%
- 完善的保护和报警功能
- 最高转换效率达 98.7%
- 多语种监控显示界面, 可设置各种运行参数
- 先进的IGBT模块, 可靠性高
- 通过多家权威机构认证: 金太阳认证, CE认证, TÜV认证



技术参数	MegaCOSMIC SGI-630KTL
输入参数	
最大光伏阵列功率	700 kWp
最大光伏阵列开路电压	1000 Vdc
最大输入电流	1400 A
满载MPPT电压范围	500 ~ 820 Vdc
启动电压	520 Vdc
输出参数	
额定电网电压	3 ~ 270 Vac
额定输出功率	630 kW
额定输出频率	50 Hz
最大输出电流	1270 A
工作频率范围	47.55 ~ 51.45 Hz
总电流波畸变率	< 2 %
效率	
最大转换效率	98,81%
欧洲效率	98,5%
待机损耗	< 120 W
系统与物理参数	
防护等级	IP20 (室内)
通讯方式 / (可选)	RS485 / 以太网
显示方式	7" 彩色触摸屏
冷却模式	风扇
体积 (LxHxD)	2400 x 2100 x 800 mm
重量	2200 kg
符合标准/指南	VDE-0126-1-1 / EN 50178 / G83/1 / DK 5940 Ed.2.2 / CEI-0-16 / RD661