



SINGLE-PHASE STRING INVERTERS

单相 组串式逆变器

CHS5000TL Series CHS5000TL 系列

○ 高效发电 | High-efficiency power generation

宽直流电压输入范围，最大转换效率达98.3%
Wide DC voltage input range, maximum conversion efficiency of 98.3%

○ 安全可靠 | Safe and reliable

选用一线品牌元器件，确保产品稳定运行
Components from premium brand ensure product operate stably

○ 电网友好 | Friendly grid

内置防逆流模式、支持电网调度指令、有功功率连续可调
Built-in anti-backflow mode, support for grid dispatch instructions, continuous and adjustable active power

○ 智能管理 | Intelligent management

支持远程监控、参数设置、故障诊断、及软件升级
Support remote monitoring, parameter setting, fault diagnosis, and software upgrade



高效发电
High-efficiency power generation



安全可靠
Safe and reliable

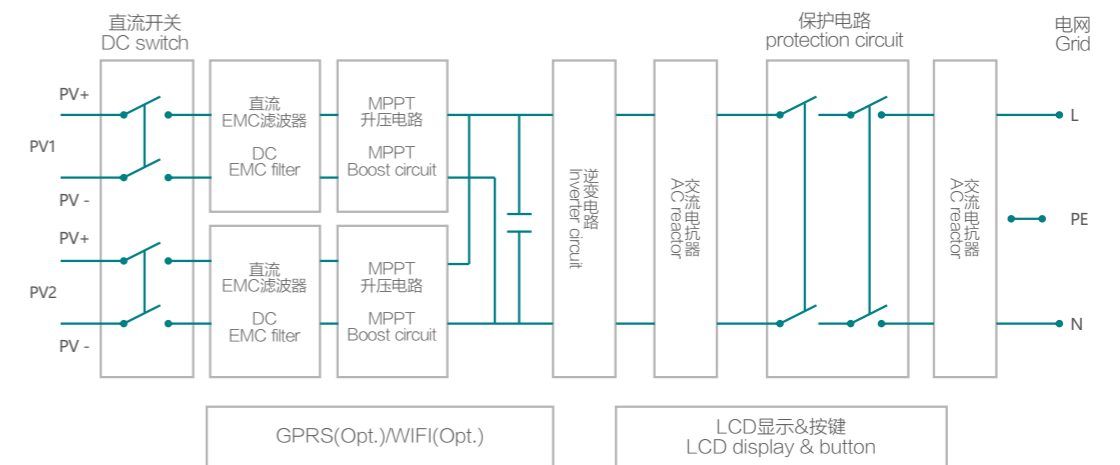


电网友好
Friendly grid



智能管理
Intelligent management

电路原理图 Circuit schematic



直流输入 Input (DC)

最大直流功率	Max.DC power	6400W
最大直流电压	Max.DC voltage	550 VDC
MPPT电压范围	MPPT voltage range	70-550 VDC
最大输入电流/每路	Max.input current	12A
MPPT追踪路数/每路串数	Number of MPPT Trackers/String per MPPT Tracker	2/1

交流输出 Output (AC)

交流额定输出功率	Nominal output power	5000W
交流最大输出功率	Maximum AC output power	6000W
最大交流视在功率	Maximum AC apparent power	6000VA
最大输出电流	Max. output current	26A
交流线电压	AC line voltage	220/230/240 VAC
交流电网频率	Grid frequency	50/60Hz
功率因数 (可调节)	Power factor (cos φ)	0.8超前-0.8滞后 0.8 lead-0.8 lag
谐波畸变	Harmonics	<3%

效率 Efficiency

最大转换效率	Max. Efficiency	98.3%
欧洲转换效率	Euro- Efficiency	97.5%
MPPT效率	MPPT Efficiency	99.9%

其他 General Data

尺寸 (宽/高/厚)	Dimension (W/H/D)	300/415/180 mm
重量	Weight	14kg
工作温度范围	Operating Temperature Range	-25°C ~ +60°C
防护等级	Degree of Protection	IP65
散热方式	Cooling method	自然散热 Natural cooling
拓扑结构	Topology	无变压器 No transformer
湿度	Humidity	0-95%, 无冷凝 0-95%, Non-condensing
通讯接口	Communication interfaces	WIFI(可选)/GPRS(可选) GPRS(Opt.)/WIFI(Opt.)
质保年限	Standar Warranty	5年 5 years

以上只列出主型号，其它型号请查询公司网站 / All above are the main models of our machines, see more at our website