



SINGLE-PHASE STRING INVERTERS

单相 组串式逆变器

MGS8KTL Series MGS8KTL 系列

钻石之心、钻石品质
麦格米特新一代单相光伏逆变器
告别传统、重新定义全新逆变器

Diamond Heart, Diamond Quality
New generation single-phase photovoltaic inverter
Different from traditional ones and redefine inverters

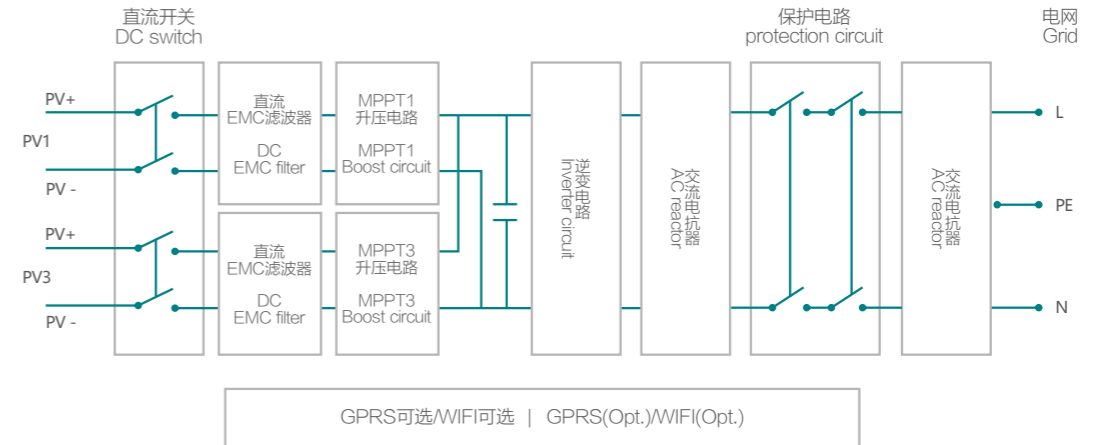
产品特点 Product features

3路MPPT, 更宽输入电压范围
全身压铸成型, 适应各种苛刻环境
卓越品质保障更长生命周期

3 MPPT trackers, wider input voltage range
Full body die-cast molding to adapt to harsh environments
Superior quality guarantees a longer life



电路原理图 Circuit schematic



直流输入 Input (DC)

型号 / Model	MGS6KTL	MGS7KTL	MGS8KTL
最大直流功率 Max.DC power	6600W	7700W	8800W
最大直流电压 Max.DC voltage	600 VDC	600 VDC	600 VDC
MPPT电压范围 MPPT voltage range	70-600 VDC	70-600 VDC	70-600 VDC
最大输入电流/每路 Max.input current	12A	12A	12A
MPPT追踪路数/每路串数 Number of MPPT Trackers /String per MPPT Tracker	2/1	3/1	3/1

交流输出 Output (AC)

型号 / Model	MGS6KTL	MGS7KTL	MGS8KTL
交流额定输出功率 Nominal output power	6000W	7000W	8000W
交流最大输出功率 Maximum AC output power	6600W	7350W	8000W
最大交流视在功率 Maximum AC apparent power	6600VA	7350VA	8000VA
最大输出电流 Max. output current	26A	33A	35A
交流线电压 AC line voltage	220/230/240 VAC	220/230/240 VAC	220/230/240 VAC
交流电网频率 Grid frequency	50/60Hz	50/60Hz	50/60Hz
功率因数(可调节) Power factor(cos φ)	0.8超前-0.8滞后(0.8 lead-0.8lag)	0.8超前-0.8滞后(0.8 lead-0.8lag)	0.8超前-0.8滞后(0.8 lead-0.8lag)
谐波畸变 Harmonics	<3%	<3%	<3%

效率 Efficiency

型号 / Model	MGS6KTL	MGS7KTL	MGS8KTL
最大转换效率 Max. Efficiency	98.2%	98.3%	98.4%
欧洲转换效率 Euro- Efficiency	97.5%	97.6%	97.7%
MPPT效率 MPPT Efficiency	99.9%	99.9%	99.9%

其他 General Data

型号 / Model	MGS6KTL	MGS7KTL	MGS8KTL
尺寸(宽/高/厚) Dimension (W/H/D)	395/430/150 mm	395/430/150 mm	395/430/150 mm
重量 Weight	16.5kg	16.5kg	16.5kg
工作温度范围 Operating Temperature Range	-25°C~+60°C	-25°C~+60°C	-25°C~+60°C
防护等级 Degree of Protection	IP65	IP65	IP65
散热方式 Cooling method	自然散热 Natural cooling	自然散热 Natural cooling	自然散热 Natural cooling
拓扑结构 Topology	无变压器 No transformer	无变压器 No transformer	无变压器 No transformer
湿度 Humidity	0-95%, 无冷凝 0-95%, Non-condensing	0-95%, 无冷凝 0-95%, Non-condensing	0-95%, 无冷凝 0-95%, Non-condensing
通讯接口 Communication interfaces	WIFI(可选)/GPRS(可选)/GPRS(Opt.)/WIFI(Opt.)		
质保年限 Standar Warranty	5年/5years		

以上只列出主型号, 其它型号请查询公司网站 / All above are the main models of our machines, see more at our website