

## SolarLake 5500TL-PM/7000TL-PM/8500TL-PM/10000TL-PM

### 产品优势

- 电能管理功能，可进行有功降载及无功可调
- 输入电压范围宽，系统设计可以更灵活
- 两路MPPT输入，降低环境对于系统的影响
- 无变压器设计，重量轻，体积小
- 最大效率98%

### 灵活便利

- 国家安规设定简单方便
- IP65防护等级，户内外皆可使用
- 产品轻便，减少运输费用
- 轻便设计，安装方便
- 快装直流与交流端子，维使用简单方便

### 安全可靠

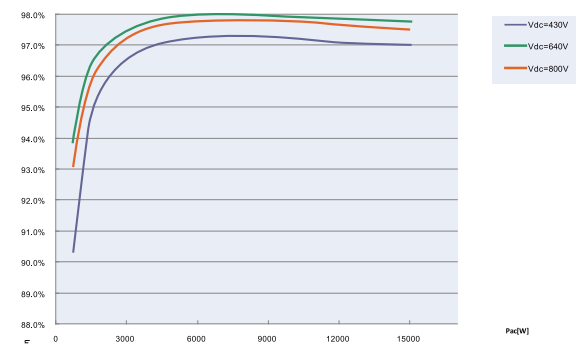
- 系统具备多种保护功能，如过欠压，过欠频，防孤岛，短路等。
- 5年质保，用户使用更放心。

### 认证标准

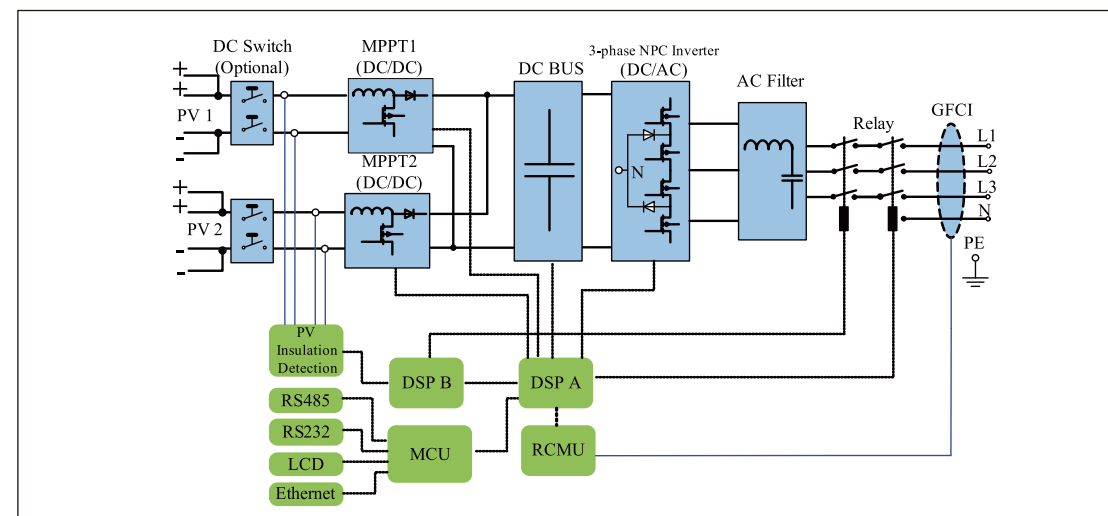
- CE, TUV, RD 1669, G83/2, EN50178, EN61000-3-2, EN6100-6-1/2/3/4, IEC-62109, VDE AR-N-4105, CEI 0-21, AS4777, CQC, CGC



SolarLake 10000TL-PM效率图



SolarLake 三相逆变器拓扑图



## 技术参数

逆变器型号	SolarLake 5500TL-PM	SolarLake 7000TL-PM	SolarLake 8500TL-PM	SolarLake 10000TL-PM
<b>直流输入参数</b>				
最大直流输入功率 [W]	5800	7400	8900	10400
最大直流输入电压 [V]	1000			
最大输入电流 [A]	A:11/B:11			
启动电压[V]	250			
MPP工作电压范围 [V]	200~950			
MPP满载工作电压范围 [V]	450-800(@5000), 225-800(@2500)			
MPPT路数	2			
每路MPPT输入路数	1			
直流开关	可选			
<b>交流输出参数</b>				
额定交流功率 [VA]	5500	7000	8500	10000
最大交流功率 [W]	5500	7000	8500	10000
最大交流电流 [A]	8.0	10.0	12.3	14.5
额定交流电压[V]	3 / N / PE, 230 / 400			
额定交流频率/范围 [Hz]	50:45~55/60:54~66			
功率因数 (cos φ)	0.8 滞后 ~ 0.8超前			
总谐波畸变率 (THDi, 额定功率)	<3%			
<b>效率</b>				
最大效率	≥98%			
欧洲效率	≥97.5%			
MPPT效率	99.9%			
<b>一般参数</b>				
尺寸 (宽/高/厚) [毫米]	450 / 580 / 200			
重量 [千克]	35			
环境温度范围 [°C]	-25~+60			
散热方式	风冷			
防护等级 (IP)	IP65			
显示	3.5寸显示屏			
通讯方式	以太网(标配), 金手指模块:RS485/WIFI(选配)			
认证	CE, TUV, RD 1669, G83/2, EN50178, EN61000-3-2, EN6100-6-1/2/3/4, IEC-62109, VDE AR-N-4105, CEI 0-21, AS4777, CQC, CGC			
逆变器型号	SolarLake 5500TL-PM	SolarLake 7000TL-PM	SolarLake 8500TL-PM	SolarLake 10000TL-PM