

SOLARSOL

Producciones Solares

260 W SSP26

Panel Fotovoltaico Multi-Cristalino

SOLARSOL es una empresa 100% mexicana dedicada a la fabricación de paneles fotovoltaicos con tecnología innovadora. Los módulos de SOLARSOL están diseñados para los más altos estándares de la industria de producción de energía. Garantizamos la potencia, gracias a las pruebas de calidad que realizan a cada Panel.



Eficiencia garantizada de 17.8%



25 años de potencia garantizada al 85%



Prueba de calidad de Electroluminiscencia



Celdas de 4BB, las cuales disminuyen la resistencia eléctrica



Paneles con vidrio AR, recubrimiento Anti-Reflejante



Soporta vientos huracanados de 180km/h



19 KG peso por panel solar



Resistente a la corrosión de la sal y a la humedad

Producciones Solares de México, S.A. de C.V.
Mérida, Yucatán, México
tel. +52 (999) 941 2293

contacto@solarsol.mx



260 W - SSP26

Panel Fotovoltaico Multi-Cristalino

DATOS GENERALES

Celdas solares	Multi-Cristalinas
Dimensión de la celda	156 x 156 mm
Distribución de las celdas	6 x 10; 60 celdas
Dimensiones de módulo	1640 x 992 mm (marco 40 mm)
Peso	19 kg
Vidrio	Vidrio Templado Anti-Reflejante
Capa trasera	Blanca
Marco	Aluminio Anodizado, Plateado
Caja de conexiones	IP 65
Cables	4 mm ² (12 AWG)
Conectores	MC4

PARÁMETROS ELÉCTRICO (STC)

Modelo		SSP26 (260 W)	SSP26 (265 W)
Potencia Máxima Nominal	Pmax (W)	260	265
Tolerancia de Potencia Nominal	(%)	±2%	±2%
Voltaje Nominal de Operación	Vmp (V)	30.93	30.97
Corriente Nominal de Operación	Imp (A)	8.43	8.58
Voltaje en Circuito Abierto	Voc (V)	37.67	38.17
Corriente en Corto Circuito	Isc (A)	8.83	9.02
Eficiencia del Módulo	(%)	17.8%	18.15%

*STC: Temperatura 25°C, Irradiancia 1000 W/m², ATM 1.5.

COEFICIENTE DE TEMPERATURA

Coefficiente de Temperatura de ISC	0.046% / °C
Coefficiente de Temperatura de VOC	-0.313% / °C
Coefficiente de Temperatura de Pmax	-0.420% / °C

LÍMITES OPERATIVOS

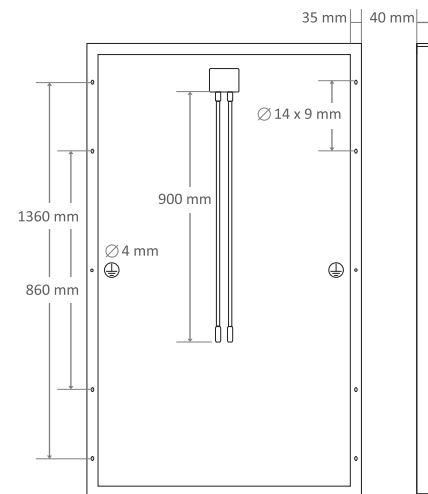
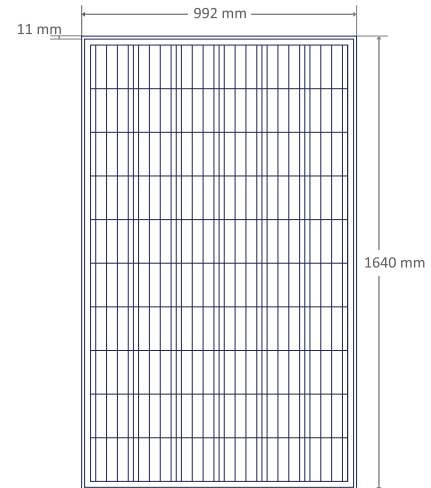
Temperatura de operación	-40° a 85°C
Tensión máxima del sistema	1000 V
Capacidad máxima de fusible	15 A

GARANTÍA

10 años de Garantía de Fabricación
25 años de Potencia Garantizada al 85%



DIMENSIONES DEL MÓDULO



CURVAS I-V DEL MÓDULO

