

SOLARSOL

Producciones Solares

310 W SSM31

Panel Fotovoltaico Mono-Cristalino

SOLARSOL es una empresa 100% mexicana dedicada a la fabricación de paneles fotovoltaicos con tecnología innovadora. Los módulos de SOLARSOL están diseñados para los más altos estándares de la industria de producción de energía. Garantizamos la potencia, gracias a las pruebas de calidad que realizan a cada Panel.



Eficiencia garantizada de 21%



25 años de potencia garantizada al 85%



Prueba de calidad de Electroluminiscencia



Celdas de 4BB, las cuales disminuyen la resistencia eléctrica



Paneles con vidrio AR, recubrimiento Anti-Reflejante



Soporta vientos huracanados de 180km/h



19 KG peso por panel solar



Resistente a la corrosión de la sal y a la humedad

Distribuidor:

Producciones Solares de México, S.A. de C.V.
Mérida, Yucatán, México
tel. +52 (999) 941 2293

contacto@solarsol.mx



310 W - SSM31

Panel Fotovoltaico Mono-Cristalino

DATOS GENERALES

Celdas solares	Mono-Cristalinas
Dimensión de la celda	156 x 156 mm
Distribución de las celdas	6 x 10; 60 celdas
Dimensiones de módulo	1640 x 992mm (marco 40 mm)
Peso	19 kg
Vidrio	Vidrio Templado Anti-Reflejante
Capa trasera	Blanca
Marco	Aluminio Anodizado, Plateado
Caja de conexiones	IP 67
Cables	4 mm ² (12 AWG)
Conectores	MC4
Resistencia al fuego	Clase "C"

PARÁMETROS ELÉCTRICO (STC)

Modelo		SSM31		
		(300 W)	(308 W)	(310 W)
Potencia Máxima Nominal	Pmax (W)	300 W	308 W	310 W
Tolerancia de Potencia Nominal	(%)	±3%	±3%	±3%
Voltaje Nominal de Operación	Vmp (V)	32.09 V	33.54 V	33.72 V
Corriente Nominal de Operación	Imp (A)	9.35 A	9.19 A	9.22 A
Voltaje en Circuito Abierto	Voc (V)	39.39 V	39.78 V	39.84 V
Corriente en Corto Circuito	Isc (A)	9.78 A	9.74 A	9.75 A
Eficiencia del Módulo*	(%)	19%	21.1%	21.3%

*STC: Temperatura 25°C, Irradiancia 1000 W/m², ATM 1.5.

*La eficiencia del módulo está calculado por cada m² de celda fotovoltaica

COEFICIENTE DE TEMPERATURA

Coefficiente de Temperatura de ISC	0.039% / °C
Coefficiente de Temperatura de VOC	-0.309% / °C
Coefficiente de Temperatura de Pmax	-0.407% / °C

LÍMITES OPERATIVOS

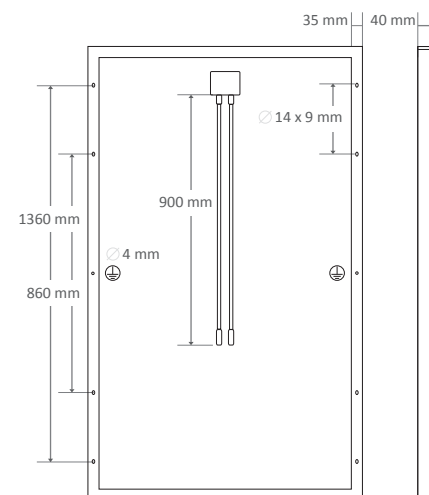
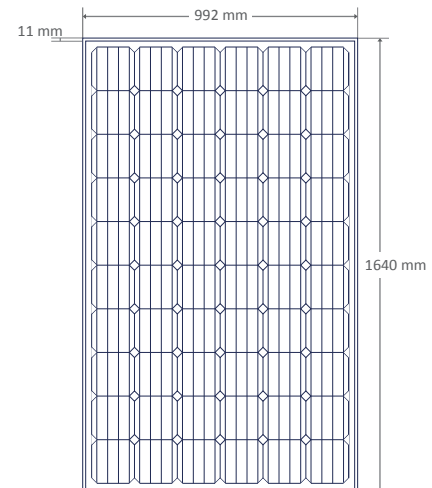
Temperatura de operación	-40° a 85°C
Tensión máxima del sistema	DC 1000 V
Capacidad máxima de fusible	20 A

GARANTÍA

10 años de Garantía de Fabricación
25 años de Potencia Garantizada al 85%



DIMENSIONES DEL MÓDULO



CURVAS I-V DEL MÓDULO

