

Inversor On-Grid

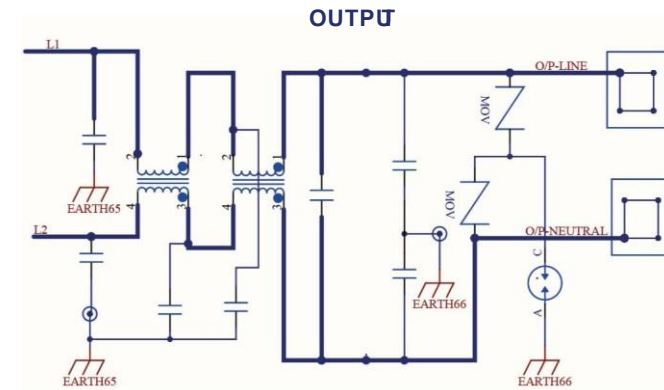
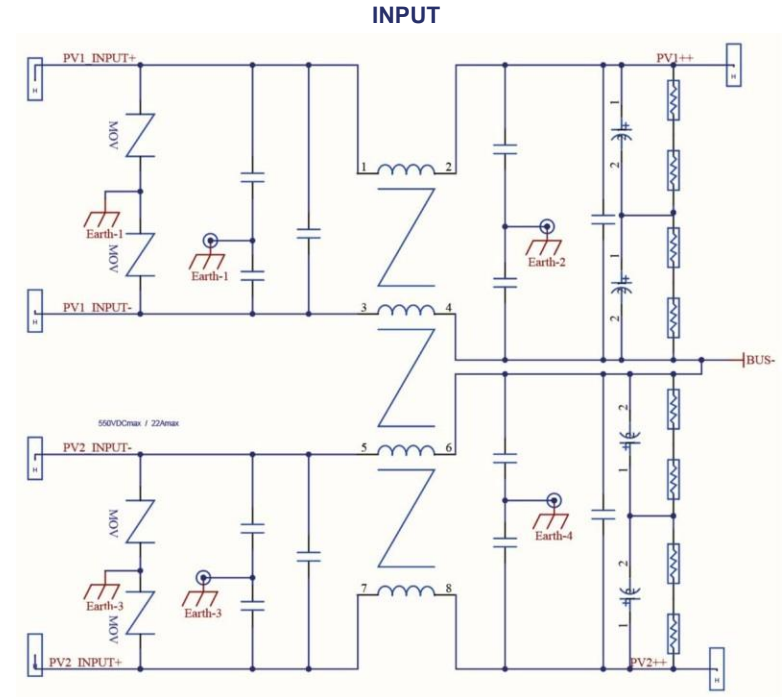
(MONOFÁSICO 220V)

SI10500



Modelo	R1-10K5-DS
Código Interno	SI10500
Potência AC Nominal	10500 W
Máxima Potência AC	11000 VA
Entrada	
Máxima Pôtença de Entrada	16100W* / 15810W** / 16335W*** / 16560W****
Máxima Tensão de Entrada DC	550 V
MPPT Faixa de Tensão Operacional	100 ~ 550 V
Startup Tensão	120 V
Mínima Tensão DC	120 V
Número de MPPT	2
Máx. Corrente de Entrada (operacional)	26 A / 26 A
Número de Strings	2 / 2
Tipo Terminal DC	MC4
Saída	
Corrente Nominal da Saída	40 A
Máxima Corrente de Saída	43,5 A
Tensão Nominal da rede elétrica	220 V
Faixa de Tensão da rede elétrica	160 ~ 280 Vac
Frequência da Rede/Faixa	50 Hz / 60 Hz
Fator de Potência	>0.99 , 0.8(atraso) ~ 0.8(adianto)
THDi	< 3%
Efficiência	
Máxima Efficiency	98,1 %
MPPT Efficiency	99,9%
Proteção	
Proteção de isolamento DC	Integrado
Proteção Polaridade Reversa DC	Integrado
Proteção de Sobrecorrente CA	Integrado
Proteção Anti-Ilhamento	Integrado
Monitoramento Falha à Terra	Integrado
Proteção contra Superaquecimento	Integrado
Proteção com DPS integrado	Integrado
Proteção contra Sobretensão CA/DC	Integrado
Proteção contra Fuga de Corrente CA/DC	Integrado
Parâmetros Gerais	
Dimensões (C X L X A)	395 x 330 x 185 mm
Peso	16 kg
Método de instalação	Fixação em Parede
Comunicação	WiFi
Faixa de Temperatura Ambiente	-25°C ~ 60°C
Umidade Relativa	0~98%(sem condensação)
Altitude de Operação	≤4000m
Dissipação de Calor	Natural / Cooler
Grau de Proteção	IP65
Emissão de Barulho	< 40 dB
Garantia	10 anos
Certi-cação	IEC 62109-1, IEC 62109-2, EN 61000-2, EN 61000-3, AS/NZS 3100, EN 61000-6-1, EN 61000-6-2, EN 61000-6-3, EN 61000-6-4, EN 61000-4-18, EN 61000-4-29, VDE-AR-N-4105, VDE 0126-1-1+A1, CE, G83/2, UTE C15-712-1, MEA, PEA, AS4777, NBT 32004-2013, IEC60068, IEC61683, IEC61727, IEC62116, EN50438

Diagrama de Blocos



(*) Considerando um sistema com módulos EMPALUX *350W, **465W, ***605W e ****690W