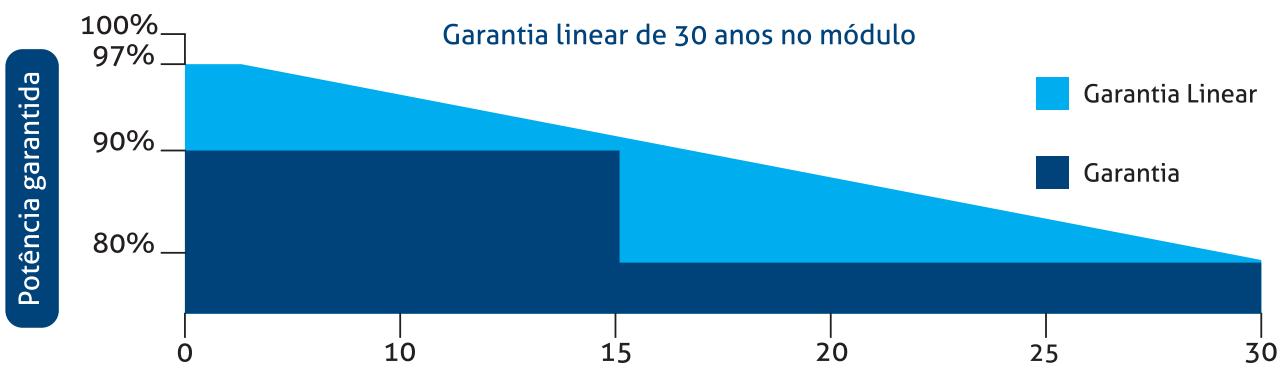
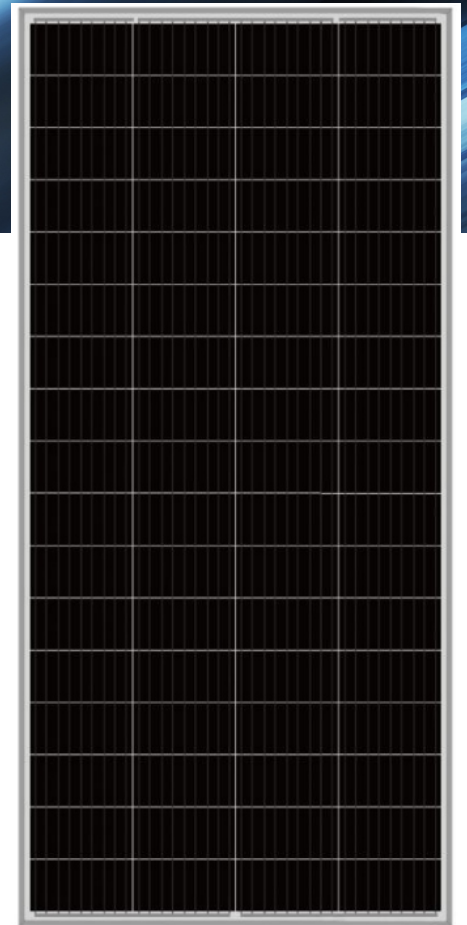


Módulo Fotovoltaico

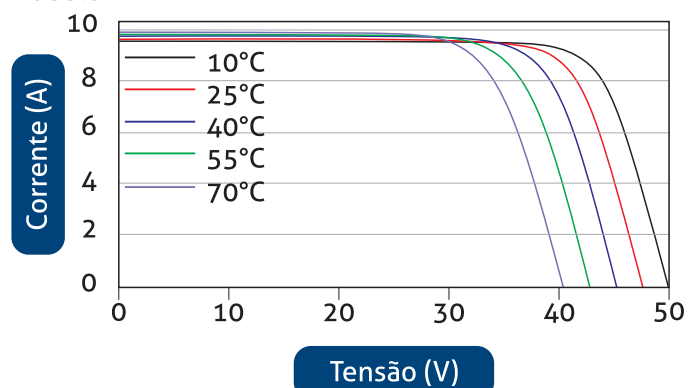
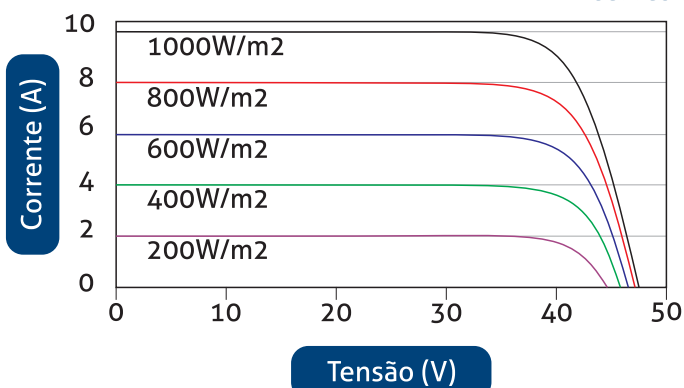
350W

DESCRIÇÃO

- Módulo de 68 células, superfície de vidro, quadro de alumínio, com caixa de junção.
- Alta eficiência de conversão de módulos 21,2%.
- Resistente a névoa, sal, amônia e areia.
- Excelente desempenho mesmo com baixa irradiação.
- Produto registrado no INMETRO, atende os requisitos conforme Portaria 004/2011.
- Fabrica Incluída na Lista dos fabricantes Tier 1. Mais confiabilidade devido a estabilidade, capacidade de honrar garantias e capacidade de suprir projetos.
- Garantia do 13 anos contra defeito de fabricação.
- Garantia de 30 anos para perda de eficiência maior que 20%.
- Confiabilidade do sistema a longo prazo pela caixa de junção ser padrão Ip67.
- Estrutura reforçada para suportar pressão causada por vento de até 2400Pa.
- Painéis solares com Anti-reflexo.



Curvas I-V do Módulo



Características elétrica

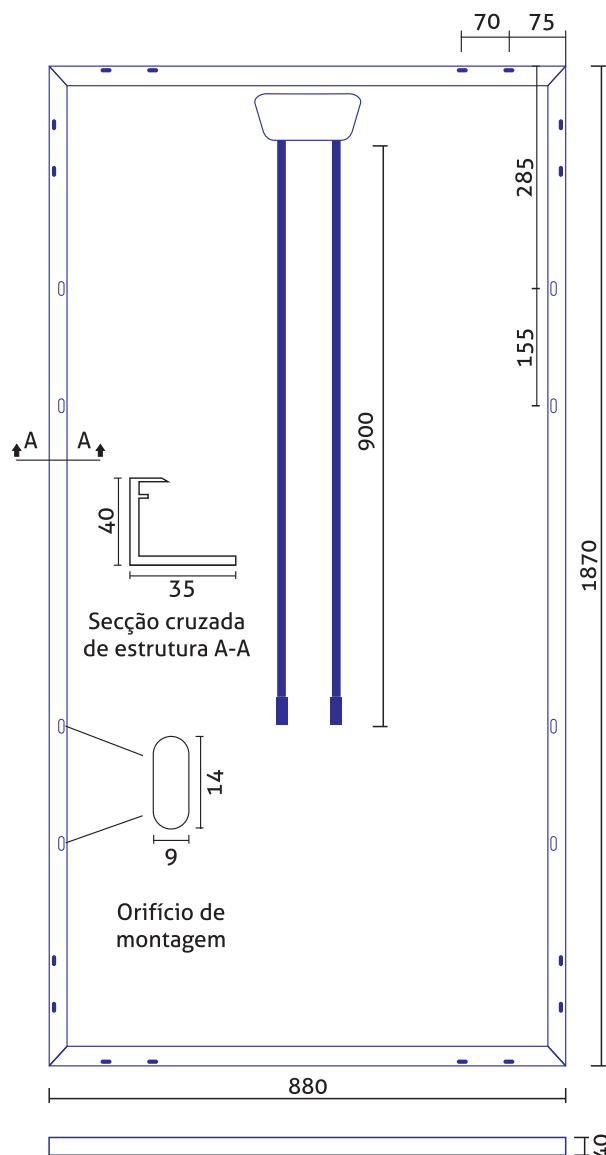
Modelo	LF350P6-72
Código	MF00350
Número de registro INMETRO	002065/2021
Máxima potência	350 Wp
Tensão máxima do sistema	1000 V
Material	Monocristalino
Eficiência energética do módulo	21,2%

***STC: irradiância: 1000W/m², Temp. da Célula. 25°C, Massa do Ar AM 1.5**

Potência de máxima pico (P _{max})	350 Wp
Tensão de máxima potência (V _{mp})	38,89 V
Corrente de máxima potência (I _{mp})	8,79 A
Tensão de circuito aberto (V _{oc})	45,87 V
Corrente de curto-circuito (I _{sc})	9,32 A

***NOCT: irradiância 800W/m², Temp. ambiente 20°C, Massa do Ar AM 1.5**

Potência de máxima pico (P _{max})	262 Wp
Tensão de máxima potência (V _{mp})	35,77 V
Corrente de máxima potência (I _{mp})	7,29 A
Tensão de circuito aberto (V _{oc})	42,20 V
Corrente de curto-circuito (I _{sc})	7,80 A



Característica mecânica

Célula	210x105 Monocristalino
Quantidade de células	68 un (arranjo 4x17)
Tamanho do módulo (CxLxA)	1870x880x40 (mm)
Peso	18,2 kg
Vidro frontal	3.2mm vidro cristalino temperado
Moldura	Liga de alumínio anodizado com cobertura de oxido de alumínio
Junction box	IP67
Ligação	Cabo 90cm de 4mm ² c/ conexão MC4

68 CÉLULAS
MÓDULO MONOCRISTALINO

350W
MÁXIMA POTÊNCIA

21,2%
EFICIÊNCIA MÓDULO

0~+5W
TOLERÂNCIA POSITIVA

Coeficiente de temperatura

P _{max} Coeficiente de temperatura (W/C°)	-0.400%
V _{oc} Coeficiente de temperatura (V/C°)	-0.300%
I _{sc} Coeficiente de temperatura (A/C°)	+0.060%
NOCT Temperatura operacional nominal	45±2

Embalagem

Unidade de venda caixa	4 módulos
Pallet	27 módulos
Container 67"	648 módulos