

## Model S2x8BP Bi-Facial

Uniwersalna konstrukcja gruntowa Sunberg **S2x8BP** została wykonana z wysokiej jakości stali pokrytej dodatkową powłoką **MAGNELIS**, która zapewnia długotrwałą ochronę powierzchni elementów stalowych. Metaliczna powłoka **MAGNELIS** ma wysoką odporność na korozję i ścieranie oraz posiada właściwość samoregeneracji.

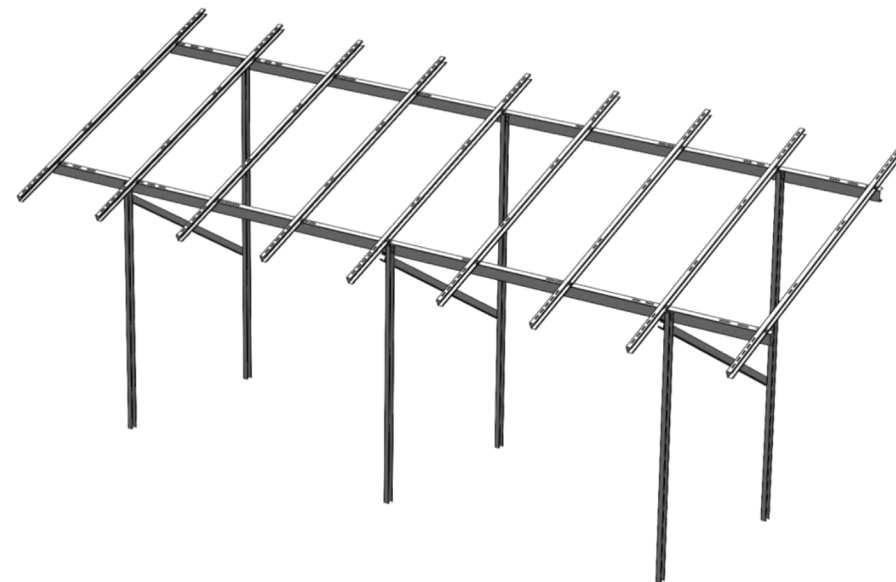
Konstrukcje są produkowane w polskiej fabryce **Grupy Landsberg** według najwyższych norm europejskich potwierdzonych certyfikatami.

Wszystkie prawa zastrzeżone przez Sunberg Sp. z o.o.

The universal ground system Sunberg **S2x8BP** is made of high-quality steel coated with an additional **MAGNELIS** coating, which provides long-term protection of the surface of steel elements. The metallic coating of **MAGNELIS** has a high resistance to corrosion and abrasion and has the property of self-regeneration.

The constructions are manufactured in the Polish factory of the **Landsberg Group** according to the highest European standards confirmed by certificates.

All rights reserved by Sunberg Sp. z o.o.



najwyższej jakości stal  
powłoka **MAGNELIS**  
high-quality steel  
MAGNELIS coating



2x8  
układ pionowy  
vertical layout



szybki i łatwy montaż  
quick and easy assembly



25  
kąt nachylenia  
angle



**Dł. mod. / Mod. length**  
A+B: 1700-2300mm  
**Szer. Mod. / Mod. width**  
A) 1017-1043, 1070-1096, 1124-1150mm  
B) 990-1016, 1044-1070, 1097-1123mm



3  
strefa wiatrowa  
wind zone



1  
strefa śnieżowa  
snow zone



245 kg  
waga konstrukcji  
construction weight



wbijanie/wkopianie/fundament  
pile/dig/foundations



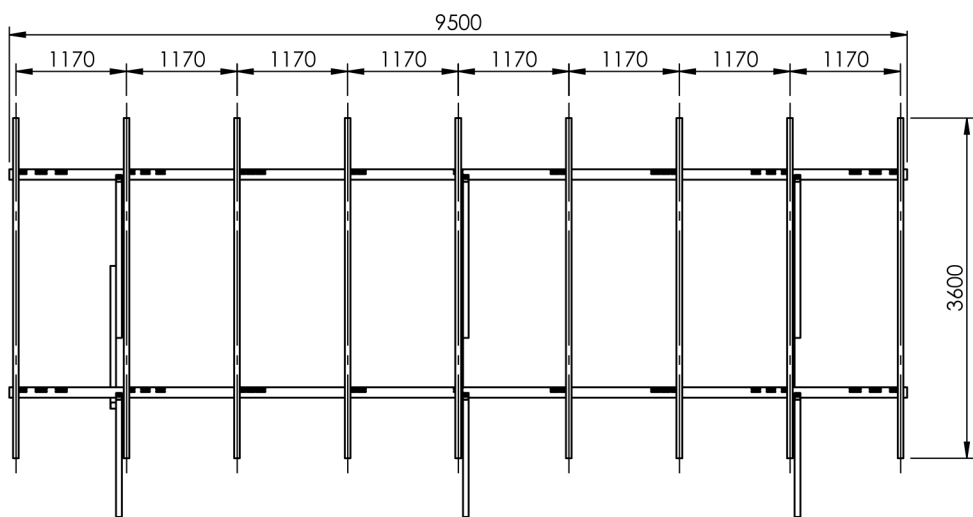
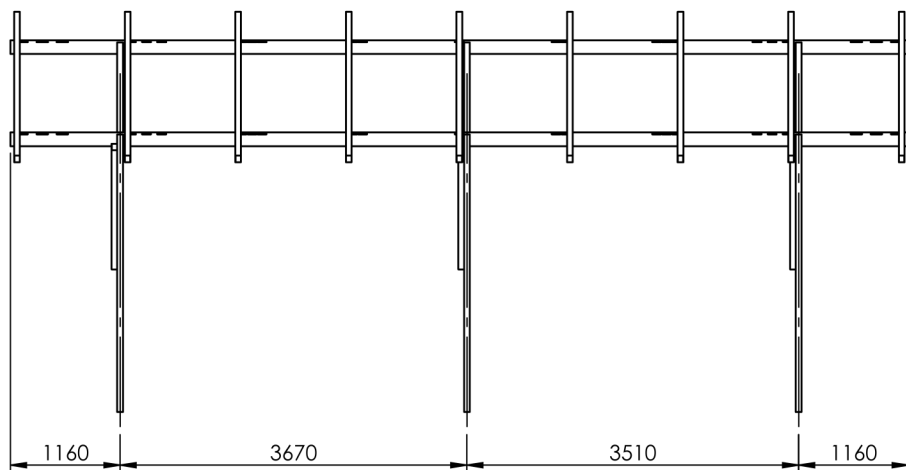
100%  
recyklingowalny  
recyclable

Zgodne ze standardami europejskimi  
In accordance with European standards

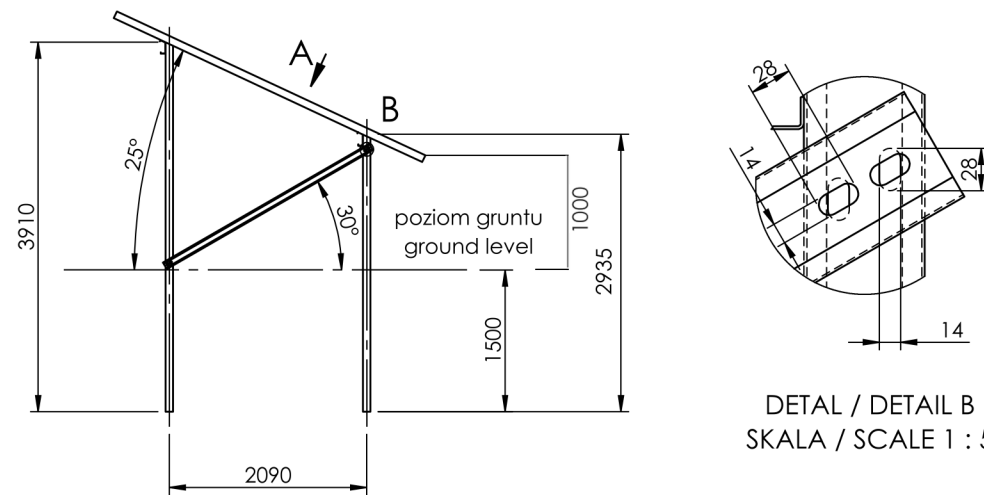
Certyfikaty  
Certificates

PN-EN 1991-1-1:2004 Eurokod 1  
PN-EN 1991-1-3:2005 Eurokod 1  
PN-EN 1991-1-4:2008 Eurokod 1  
PN-EN 1993-1-1:2006 Eurokod 3  
PN-EN 1993-1-5:2008 Eurokod 3  
PN-EN 1990:2004  
PN-EN 10346:2009

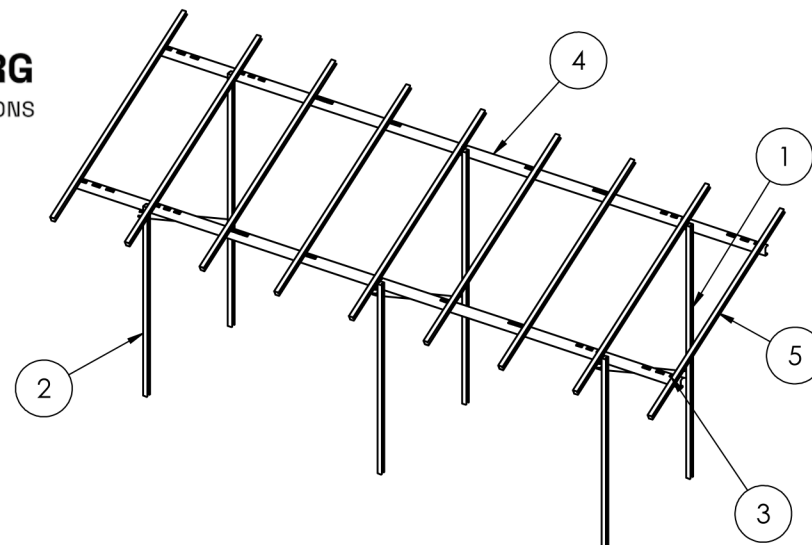
EN 1090-5:2017  
EN 1090-2:2018  
EN 1090-4:2018  
EN 1090-3:2019



WIDOK / VIEW A  
 $\curvearrowright 65^\circ$



DETAL / DETAIL B  
 SKALA / SCALE 1 : 5



\*Rama pasuje do modułów jeżeli między modułami jest klema o szerokości 20mm.  
 \*Frame first for panels, when the width of clamp is 20mm

Elementy łączące Fasteners	Ilość QTY.	Opis Description	Norma Standard	Uwagi Additional
Śruba Screw	42	M12x30 A2-80	ISO 4017	-
Nakrętka Nut	42	M12 A2-80	ISO4032	-
Podkładka sprężysta Spring washer	82	M12 A2	DIN127	-
Klema końcowa End Clamp	8	Zależna od modułu depends on module	-	Między modułami 20mm Between modules 20mm
Klema środkowa Middle Clamp	28	Zależna od modułu depends on module	-	między panelem a środkiem otworu 10mm Between module and the center of the hole 10mm
Śruba imbusowa Socket screw	36	M8 A2-80	ISO 4762	-
Nakrętka skośna Hammer Nut	36	M8 A2	-	szer./width 60mm

NR NO.	ILOŚĆ QTY.	OPIS DESCRIPTION	DŁUGOŚĆ LENGTH
1	3	profil ceowy / lipped channel 80x60x15	3910
2	3	profil ceowy / lipped channel 80x60x15	2935
3	3	profil ceowy / lipped channel 80x60x15	2520
4	2	ceownik / lipped channel 120x60x50x15x25deg	9500
5	9	profil ceowy / lipped channel 80x60x15	3600