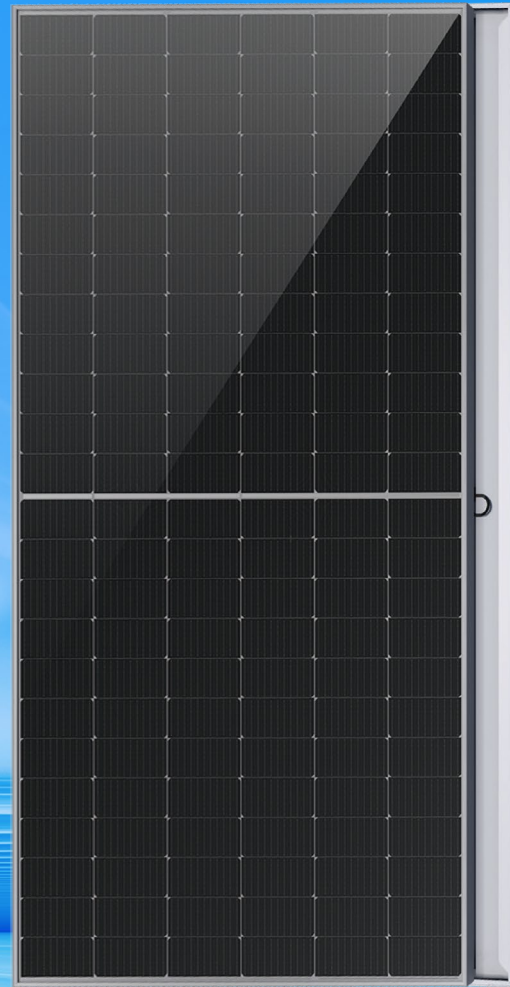


**HP** 182 PERC  
单玻系列

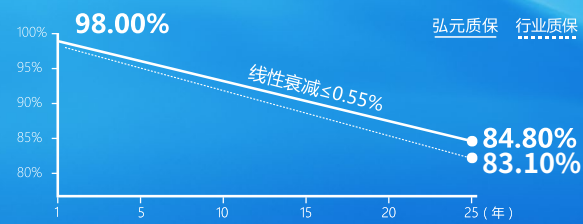
**HY SOLAR**

**540~555W**

**HY-P10/72H**



- 高转换效率21.5%
- MBB叠加半片技术, 提升功率, 降低隐裂影响
- 无损切割, 降低隐裂风险
- 耐恶劣环境, 应用场景更加广泛
- 抗PID
- 高投资收益, 更低BOS, 降低LCOE成本



材料/工艺12年质保 功率25年线性质保



©弘元绿能版权所有, 拥有最终解释权。产品规格书若有任何变更, 恕不另行通知。请使用我司最新版本。

**电气性能参数**

STC: 光照强度 1000W/m<sup>2</sup>, 电池温度 25°C, 大气质量 =1.5

额定峰值功率 (Pmpp / Wp)	540	545	550	555
额定峰值电压 (Vmpp / V)	41.76	41.93	42.10	42.27
额定峰值电流 (Impp / A)	12.93	13.00	13.06	13.13
开路电压 (Voc / V)	49.70	49.90	50.10	50.30
短路电流 (Isc / A)	13.72	13.81	13.90	13.98
组件全面积效率	20.9%	21.1%	21.3%	21.5%

NMOT: 光照强度 800W/m<sup>2</sup>, 环境温度 20°C, 大气质量 =1.5, 风速 1m/s

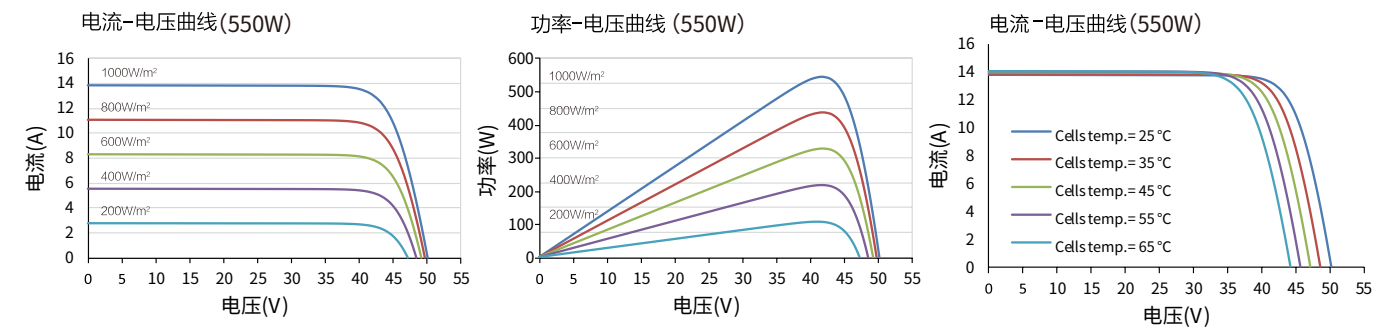
额定峰值功率 (Pmpp / Wp)	403.5	407.3	411.0	414.8
额定峰值电压 (Vmpp / V)	38.92	39.08	39.24	39.39
额定峰值电流 (Impp / A)	10.37	10.42	10.48	10.53
开路电压 (Voc / V)	46.97	47.16	47.34	47.53
短路电流 (Isc / A)	11.13	11.20	11.27	11.35

**温度系数**

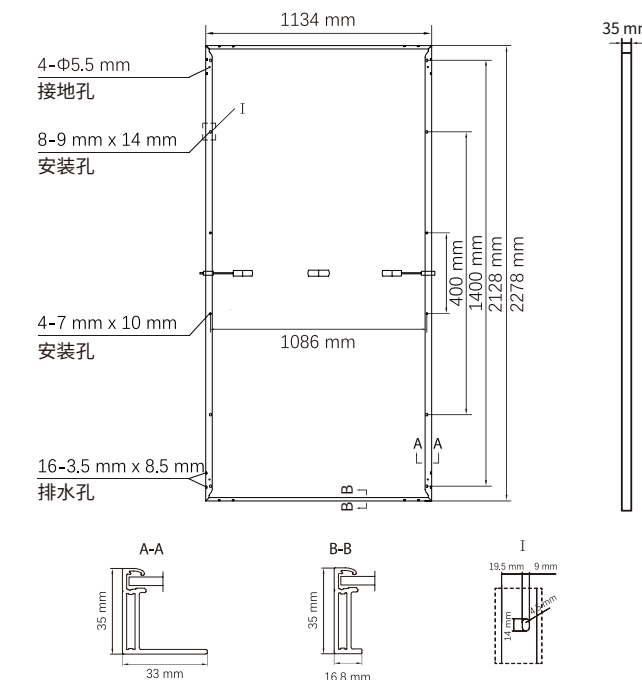
额定功率温度系数 (Pmpp)	-0.34%/°C
短路电流温度系数 (Isc)	+0.05%/°C
开路电压温度系数 (Voc)	-0.26%/°C
组件标称工作温度 (NMOT)	42±2°C

**工作参数**

最大系统电压 (IEC/UL)	1500V <sub>dc</sub>
二极管数量	3
接线盒防护等级	IP 68
最大串联保险丝额定电流	25 A



**机械参数**



组件外形尺寸 (长 x 宽 x 高)	2278 x 1134 x 35 mm
电池片	P 型单晶硅
电池片数量	144 (6*24)
边框类型	银白色阳极氧化铝型材
玻璃厚度	3.2 mm
电缆长度 (包含接头)	竖直安装: (+) 350 mm, (-) 250 mm ; 或客制化;
电缆截面积 (IEC/UL)	4 mm <sup>2</sup> / 12 AWG
①最大测试机械载荷	5400 Pa (正面) / 2400 Pa (背面)
接线器类型 (IEC/UL)	MC4(兼容) / MC4原装(可选)
包装参数	组件重量 26.9 kg
	每托数量 31 块 / 托 (以合同为准)
	单托重量 893 kg
	装载量 (17.5m 平板车) 930 块 / 车

① 请参考组件安装手册或联系我司确认; 最大测试机械载荷 = 1.5 × 最大设计机械载荷。