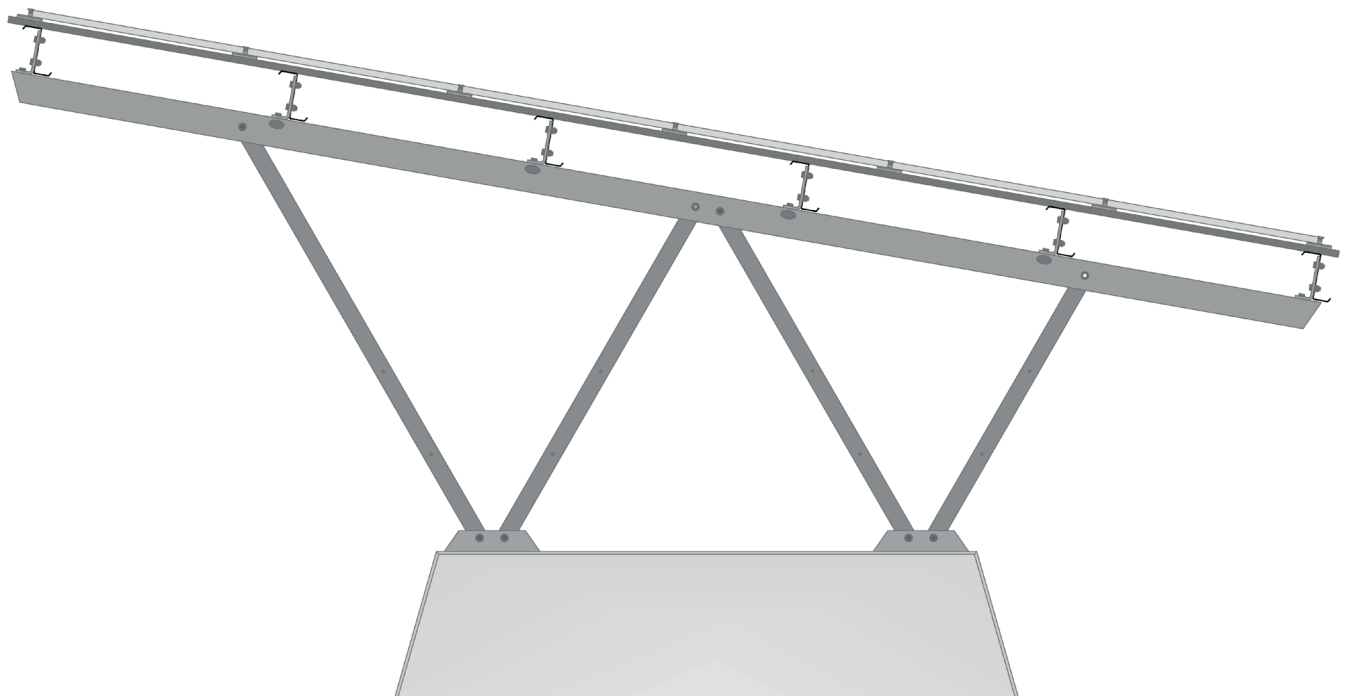




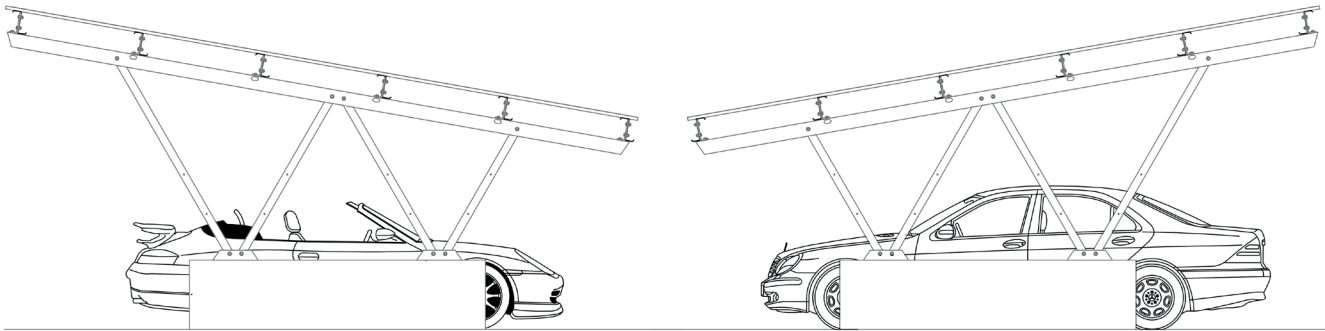
HELIOS Carport



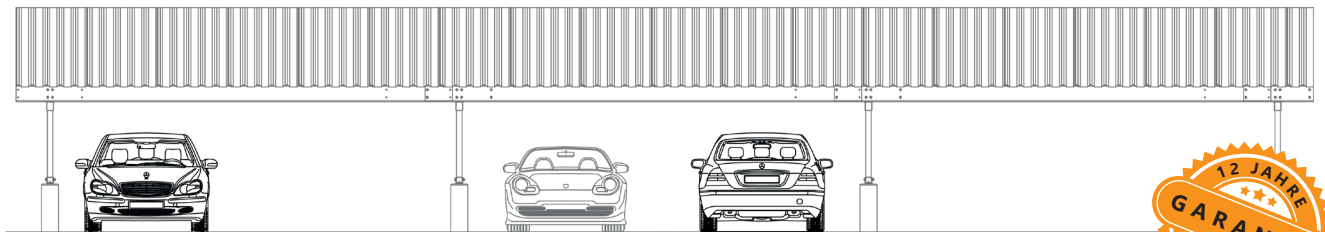
- ▶ Als Einzel-, Doppel- oder beliebig skalierbares Reihencarport realisierbar
- ▶ Leichtes Einparken durch extra große und breite Parkplätze sowie W-förmige Stützen
- ▶ Schnelle und einfache Montage
- ▶ Hochwertige Ausführung für gehobene Ansprüche
- ▶ Individuell anpassbares Design (Farbe, Materialien, Oberfläche, Größe, ...)

Systemaufbau

Das HELIOS Carport überzeugt mit seinen W-förmigen Stützen durch ein elegantes und klares Design. Schon in der Standardausführung ist das HELIOS Carport für sehr hohe Wind- und Schneelasten ausgelegt. Je nach Kundenwunsch ist das HELIOS Carport mit oder ohne PV-System lieferbar. Die Montage von Ladesäulen und Wechselrichtern ist durch vorgestanzte Löcher in den Stützen jederzeit möglich.



Bsp.: Aufbau als Trogdachanordnung (50x50 m = 2.500 m²; überbaute Fläche ca. 1.700 m², Einbahnfahrgassen mit 3,85 m; 96 Stellplätze, 6x16 Doppelcarports; 360 kWp, 936 Module 1.840x1.030mm mit 385 Wp)



Bsp.: Reihencarport aus 3 Doppelcarports

Technische Daten

Daten in der Tabelle beziehen sich auf die Standardvariante, Anpassungen sind möglich

Einsatz	Für sämtliche Parkplatzüberdachungen im privaten und gewerblichen Bereich. Design kann projekt- und kundenspezifisch angepasst werden
Fundament	Streifenfundament nach bereitgestellten Fundament- und Bewehrungsplan
Statik	Lastannahmen nach Eurocode 1 (DIN EN 1991-1), statische Berechnungen nach gültigen Normen und Richtlinien
Einfahrtshöhe	ca. 2,97 m
Durchfahrtshöhe (hinten)	ca. 1,90 m
Gesamthöhe	ca. 3,30 m
Kragarm (überdacht)	ca. 0,5 m
Fundamentgröße	ca. 3,0 m × 0,7 m (über Boden)
Neigung	10°
Achismaß / Pfostenabstand	Doppelcarport: 6,0 m; Einzelcarport 3,0 m (geringerer Abstand möglich)
Parkplatzbreite	ca. 2,85 m
Parkplatzlänge	ca. 5,91 m
Dachlänge	6 m
Materialien	Feuerverzinkte Stahlkonstruktion (DIN EN 10346, DIN EN 1461) Trapezblecheindeckung (z.B. 35/207 0,63 mm S550 GD+AZ185) mit Antikondensvlies Verbindungselemente Edelstahl A2

T.Werk GmbH

Greisbacherstraße 6 · 89331 Burgau · Tel. +49 8283 997 904-0 · Fax: +49 8283 997 904-299

info@t-werk.eu · www.t-werk.eu