

HALF CELL 4.0

LA PIÙ RAFFINATA TRA LE INNOVAZIONI DI PROCESSO



**ARTIGIANI DEL
FOTOVOLTAICO**

TORRI. SISTEMI FOTOVOLTAICI DAL 2007

LA PIÙ RAFFINATA TRA LE INNOVAZIONI DI PROCESSO

E' dal 2007 che mettiamo al centro la qualità e anche oggi continuiamo a sottoscrivere questo nostro impegno, dopo oltre 15 anni di esperienza e un volume prodotto e distribuito in Italia di oltre 500.000 pannelli fotovoltaici.

Il pannello HALF CELL rappresenta la massima espressione della tecnologia disponibile sul mercato, con una spinta innovativa che lo reinterpreta nelle moderne configurazioni. Il prodotto è disponibile nella versione con vetro frontale da 4mm di spessore, e negli aggiornamenti tecnologici Topcon.

A++ | **22,5%** | **750** Kg/mq | **30**
Celle TopCon | Efficienza | Carico meccanico | Anni di garanzia



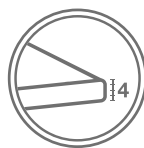
CARATTERISTICHE



CONFIGURAZIONE

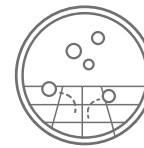
108 CELLE **TOPcon**
10 BB (6x18)

Dimensioni
182 x 91 mm



VETRO TEMPERATO 4mm

Un vetro da 4mm permette una maggiore resistenza, sia per quanto riguarda il carico statico (neve) fino a 750 kg/mq, sia per quanto riguarda la resistenza alla grandine.



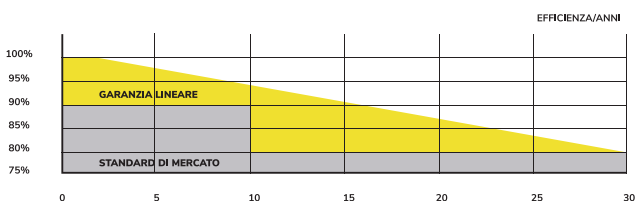
RESISTENZA

Testato per Neve e Vento.
Testato per resistenza alla grandine.
Testato con test ad elettroluminescenza.

GARANZIE



30 ANNI SUI DIFETTI DI FABBRICA
30 ANNI SULLA PERFORMANCE LINEARE



Con la garanzia lineare il cliente, avvalendosi di un installatore specializzato, può contare sulla copertura lineare delle prestazioni, pari all'80% per 30 anni.

CERTIFICAZIONI

IEC 61215 - 2:2017 (ed.2)	TUV SUD
IEC 61730 - 2:2018 (ed.2)	TUV SUD
PID	TUV SUD
Nebbia Salina e Ammonia	TUV SUD
Reazione al fuoco : Classe 1 (UNI 9174)	Istituto Giordano



PARTNER TECNICI



UNIVERSITÀ
DEGLI STUDI
DI BRESCIA

I nostri pannelli fotovoltaici sono sottoposti a rigidi test oltre le normative IEC di riferimento, direttamente nel nostro laboratorio e con il supporto dell'Università di Brescia.



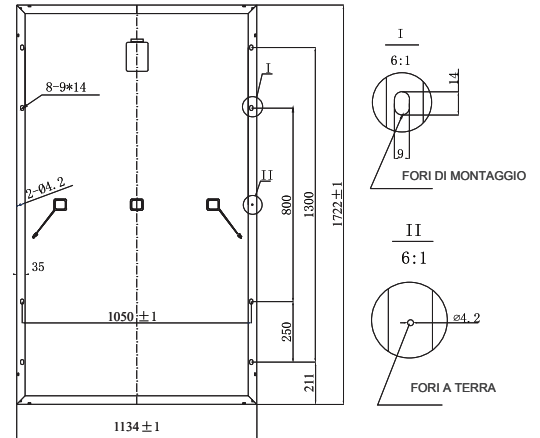
ARTIGIANI DEL FOTVOLTAICO
TORRI. SISTEMI FOTVOLTAICI DAL 2007

Il marchio Torri - Artigiani del fotovoltaico è proprietà di Fier S.p.a. a socio unico cap.sociale 500.000 i.v. - Manerbio (BS)

CARATTERISTICHE MECCANICHE

Configurazione	108 (6x18) celle
Larghezza	1134 mm
Altezza	1722 mm
Celle	182 x 91 mm
Spessore	35 mm
Peso	26 kg
Spessore vetro	4,0 mm
Tipologia vetro	antiriflesso / temprato
Carico meccanico	750 Kg/m ²
Tensione massima di Sistema	1500 v
Temperatura Operativa	-40 /+85°
Tolleranza sulla potenza P _{mpp}	0 /+5 Wp
Lunghezza cavi	+1000 mm, - 1000 mm

DISEGNO TECNICO



CONFIGURAZIONE ELETTRICA STC*

	Configurazione	P _{mpp} (Wp)	V _{mpp} (V)	I _{mpp} (A)	V _{oc} (V)	I _{sc} (A)	Efficienza (%)
TRS 430-54M-H8N HALF CELL	108 celle	430 Wp	31,99 v	13,44 A	38,56 v	14,21 A	22,3 %
TRS 440-54M-H8N HALF CELL	108 celle	440 Wp	32,29 v	13,63 A	38,86 v	14,42 A	22,5 %

*STC (standard test conditions) - 1000Watt/m², AM 1.5, 25°C.

Le specifiche tecniche sono soggette a continui aggiornamenti e possono variare in qualsiasi momento senza alcun preavviso

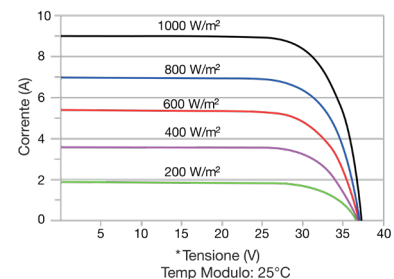
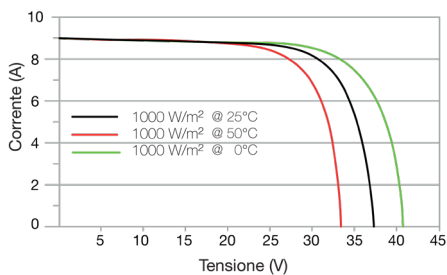
COEFFICIENTI TERMICI

Coefficiente P _{mpp}	-0,30 % / °C
Coefficiente V _{oc}	-0,27 V / °C
Coefficiente I _{sc}	-0,05 % / °C
NOCT	45 °C ± 2 °C

CERTIFICAZIONI

IEC 61215 - 2:2017 (ed.2)	TUV SUD
IEC 61730 - 2:2018 (ed.2)	TUV SUD
PID	TUV SUD
Nebbia Salina e Ammonia	TUV SUD
Reazione al fuoco : Classe 1 (UNI 9174)	Istituto Giordano

CURVE CARATTERISTICHE



PACKAGING - sovrapponibile

Capienza pellet	31 pz
Dimensioni*	1790 x 1130 x 1175 mm
Peso*	690 Kg

*Dati indicativi che possono variare in base alla quantità dei moduli.





ARTIGIANI DEL FOTOVOLTAICO

TORRI. SISTEMI FOTOVOLTAICI DAL 2007



www.artigianidelfotovoltaico.com