

## 三相光伏并网逆变器



使用说明书

V1.1

- 安装
- 操作
- 规范

---

KE-GT (15-25) KTL4

石家庄科林电气股份有限公司

---

## 修订记录

文件修改	日期	修改描述
V1.0	2023-2-16	第一版
V1.1	2023-12-06	去除 12kW 功率型号，修改逆变器参数表

## 温馨提示

为了你的安全，请务必仔细阅读科林电气光伏并网逆变器的安装使用手册后再进行安装操作，非专业技术人员不允许安装及操作机器！



**电击危险：**断开逆变器输入输出后，残留在逆变器储能电容中的能量仍可能造成人员触电。关闭所有供电电源 5 分钟后，方可拆下上盖。方可允许接触逆变器的输出和输入端的导线部分，非服务技术员，如果擅自拆除逆变器，保修将失效。



**高温危险：**逆变器表面温度可高达 75℃。为了避免灼伤的风险，当逆变器运行时，请不要接触逆变器表面。另外，请将逆变器安装在儿童不能触碰到的地方。

- 逆变器的安装必须完全符合当地的安全标准和法规，避免靠近易燃，易爆物品，以免发生火灾事故。
- 在获得当地国家法律规定的管理部门批准后，方可将机器并接到电网，且此操作必须由专业合格的人员进行操作。
- 在将太阳能电池板接到机器前，电池板需用非透明的物体盖住电池板的表面，确保连接的电缆不会因电压过高造成危险。
- 请在完全读懂科林光伏并网逆变器的安装使用手册后再进行逆变器的安装及接线。
- 逆变器只可能向电网输送能量，请勿将逆变器的 AC 输出端连接到 AC 电源或者发电机，以免对设备造成人身伤害。
- 逆变器在工作时，机器的表面会发热，请勿在逆变器工作时用手或者让皮肤接触到逆变器，以防灼伤；且请不要在逆变器上放置物品或者在逆变器附近放置易燃，易爆物品。
- 科林光伏并网逆变器为非隔离高频逆变器，所以逆变器的 PV 输入负极都不允许接地。
- 科林组串式并网逆变器可以将太阳能电池板输出的直流电能转换成交流电，并将其接入电网。

➤ 本手册涵盖下列三相逆变器型号：KE-GT(15-25) KTL4, 其为智能风冷方式，请保证 2 台逆变器之间的安装距离大于 0.5 米，以免逆变器过热而达不到额定功率输出。

逆变器的机箱外部都贴有相关的安全警告标识，请务必了解和理解这些警告标识的含义。

标识如下：

	注意安全- 忽视该手册中警示标志，会造成轻微或中度伤害		可回收再利用
	高压危险 小心触电		易碎物品 小心轻放
	表面灼热 小心触碰		叠压层限制 最高可叠 6 层
	不能作为普通垃圾弃置，要经过特殊的途径回收处理		使用逆变器前，请认真阅读逆变器的使用手册和相关文档说明
	此面向上不得倾斜倒放		断电后需等待 5 分钟确保机器放电完全

## 目录

<b>1 概述</b> .....	<b>6</b>
1.1 基本特点 .....	6
1.2 产品外观 .....	6
1.3 产品铭牌 .....	7
1.4 参数表 .....	8
<b>2 安装</b> .....	<b>10</b>
2.1 安全注意 .....	10
2.2 产品包装清单 .....	10
2.3 产品安装示例 .....	11
2.4 安全间距 .....	13
2.5 安装步骤 .....	14
<b>3 电气连接</b> .....	<b>16</b>
3.1 安全 .....	16
3.2 直流端连接 .....	16
3.3 交流侧连接 .....	19
3.4 RS485 通讯连接 .....	21
3.5 接地 .....	21
<b>4 系统运行</b> .....	<b>24</b>
4.1 运行前检查 .....	24
4.2 试运行 .....	24
<b>5 系统监控</b> .....	<b>25</b>
5.1 手机监控 .....	25
5.2 网站监控 .....	27
<b>6 故障分析</b> .....	<b>29</b>
<b>7 售后服务</b> .....	<b>31</b>
<b>8 联系方式</b> .....	<b>32</b>

# 1 概述

## 1.1 基本特点

感谢您购买科林三相光伏并网逆变器，逆变器采用当今最先进的 T 型三电平设计，智能风冷的设计，具有高可靠性，高发电效率和易操作等特点。

### 1) 高效发电

- 最大效率 98.6%，超低启动电压，超宽电压范围
- 支持 1.5 倍直流超配，适配高达 20A 大电流组件
- 最大输入电压 1100V，支持多种组件串并联方案
- 宽温度运行范围，支持 45℃ 不降额

### 2) 智能网管

- 大数据智能诊断，支持主站监控与手机 APP
- 支持多种物联网通讯扩展，支持双主站

### 3) 安全可靠

- 精准过欠压保护，防孤岛
- 交直流二级防雷设计，全面防雷保护
- 高防护等级 IP66，智能风冷，低噪声

### 4) 运维便捷

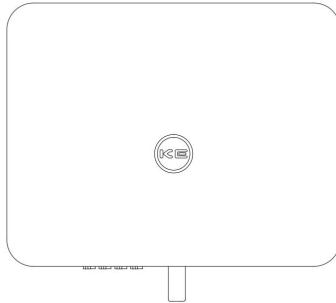
- 高功率密度，体积小，重量轻
- 快插式交直流端子，通讯模块，拆装无需工具

### 5) 友好型并网

- 具备弱电网适应性
- 支持高低压穿越，具备连续穿越能力

- 一次调频，P-F、Q-U 等多种运行模式

## 1.2 产品外观



## 1.3 产品铭牌

您可以从逆变器侧面的铭牌识别逆变器的相关信息，逆变器的类型及相关工作参数都在铭牌上面有详细说明，下面为 KE-GT25KTL4 的铭牌实例：

 光伏并网逆变器	
产品型号：	KE-GT25KTL4
DC 输入	
最大输入电压：	1100V
MPPT电压范围：	200~1000V
最大输入电流：	32A*2
MPPT路数：	2
每路MPPT最大连接组串数：	2
AC 输出	
额定输出功率：	25kW
最大输出电流：	3*40A
额定输出电压：	3/N/PE,400V
额定输出频率：	50Hz
环境温度：	-30℃~+60℃
防护等级：	IP66
安全等级：	I
制造商名：	石家庄科林电气股份有限公司
	
电话：0086-311-85231078 400-0311-128 传真：0086-311-85231087 网址： <a href="http://www.solarke.com">http://www.solarke.com</a> 地址：河北省石家庄市鹿泉区红旗大街南降壁路段 邮编：050222	

## 1.4 参数表

型号	KE- GT15KTL4	KE- GT17KTL4	KE- GT20KTL4	KE- GT23KTL4	KE- GT25KTL4
<b>直流输入</b>					
最大输入功率	22.5kW	25.5kW	30kW	34.5kW	37.5kW
最大输入电压	1100V				
启动电压	180V				
额定输入电压	580V				
MPPT 电压范围	200V~1000V				
MPPT 输入数	2	2	2	2	2
每路 MPPT 组串数	2/2	2/2	2/2	2/2	2/2
最大输入电流	32A*2	32A*2	32A*2	32A*2	32A*2
最大短路电流	40A*2	40A*2	40A*2	40A*2	40A*2
<b>交流输出</b>					
额定输出功率	15kW	17kW	20kW	23kW	25kW
最大输出视在功率	16.5kVA	18.7kVA	22kVA	25.3kVA	27.5kVA
最大输出电流	3*24A	3*27A	3*32A	3*37A	3*40A
额定电网电压	3/N/PE, 400V				
电网电压范围	300V~480V				
额定电网频率	50Hz				
电网频率范围	45Hz~55Hz				
功率因数	>0.99 (0.8 超前~0.8 滞后)				
总电流波形畸变	<3%				
直流分量	<0.5%				
<b>逆变效率</b>					
最大效率	98.47%	98.50%	98.51%	98.56%	98.63%
欧洲效率	98.00%	98.03%	98.07%	98.09%	98.11%
中国效率	98.00%	98.03%	98.07%	98.09%	98.11%
<b>安全保护</b>					
直流反接保护	具备				
交流短路保护	具备				
交流输出过电流	具备				
输出过电压保护	具备				
绝缘阻抗保护	具备				
残余电流 (RCD)	具备				
浪涌保护	II 级防雷				

孤岛保护	具备				
温度保护	具备				
直流开关	具备				
<b>基本参数</b>					
尺寸	520mm*410mm*220mm				
重量	20kg	21kg	21kg	21kg	21kg
隔离方式	无变压器				
防护等级	IP66				
夜间自耗电	<1W				
温度	-30℃~60℃				
湿度	0~100%				
噪音	<69dB				
冷却方式	智能冗余风冷				
最高工作海拔	4000m (>2000m 降额)				
显示	LED				
通讯方式 (标准)	RS485				
通讯方式 (可选)	4G/WIFI				
符合标准	CNCA/CTS0002-2014, NB/T 32004-2018				

## 2 安装

### 2.1 安全注意



逆变器的安装必须遵守国家现行的事故预防法规。逆变器的输出直接连接到高压电网装置，安装必须由专业人员在符合国家和地方标准和法规下操作。



不合适的安装方式及环境会影响逆变器的使用寿命。谨防直接安装在长期太阳直射的区域。安装地点必须有良好的通风条件。

### 2.2 产品包装清单

序号	名称	数量	备注
1	逆变器	1	
2	背挂板	1	
3	逆变器固定螺丝	2	
4	背挂板固定螺丝	4	
5	直流连接器	4 组	
6	交流连接器	1	
7	说明书	1	
8	检测报告	1	
9	合格证	1	

表 2.1 清单

请客户做以下包装检查：

- ☞ 检查外包装是否有明显损坏，如破损，破裂或任何有可能发生损坏的迹象。
- ☞ 如收到的单据有损坏或短缺，应对其做出描述，并要有其承运人的签名。
- ☞ 打开外包装检查受损的部分；开箱时，注意不要丢掉任何部件或手册，如有发现

损坏，联系承运人，做出适当处理；保存所有材料以备检查人员对其核实！

☞ 如发现逆变器有损坏，请联系当地授权的分销商，他们会对逆变器是否进行返修做出决定，他们也会如何对损坏的机器进行维修做出指示。

☞ 客户有权对承运人索赔；如未对承运人进行索赔，将无权获得对损坏的质保服务的权利。

妥善保管好我司逆变器的原包装材料，因为这些包装材料在运回返修时，有可能会用到。

## 2.3 产品安装示例

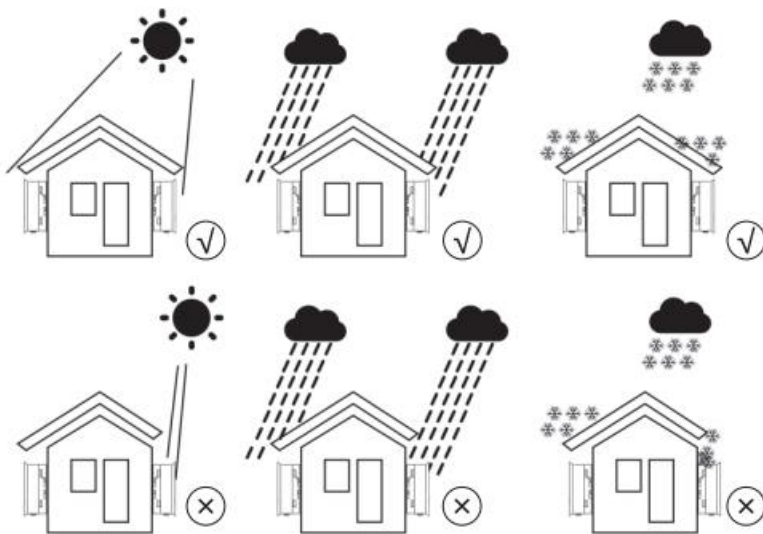


图 2.1 安装位置说明

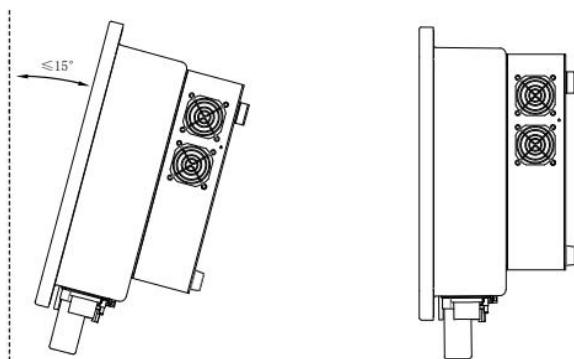


图 2.2 正确安装示例

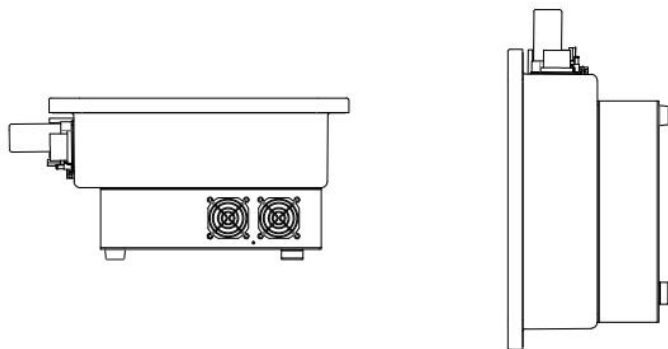


图 2.3 错误安装示例

- ☞ 本逆变器防护等级为 IP66，在室外和室内均可安装，请按照上图的方向安装逆变器。
- ☞ 建议在垂直方向不超过 15 度的方向安装逆变器。
- ☞ 请将逆变器安装在眼睛可平视的方位，以便检查 LED 灯的工作状态。
- ☞ 请将逆变器安装在固体表面上，由于设备运行会产生声音，不要安装设备在石膏等材质的墙上，以免振动而引起的声响，如果该逆变器安装在住宅区，它应该固定在混凝土墙上。
- ☞ 不建议逆变器安装于阳光强烈直射的地方，以防过热导致输出功率减小。

☞ 请确保在有良好通风环境的地方安装，通风不足会影响逆变器内部电子元件的性能乃至缩短逆变器的使用寿命。

## 2.4 安全间距

我公司推荐逆变器在安装时周围留有的最小间隙，以便逆变器更好的散热及接线操作，如下图所示：

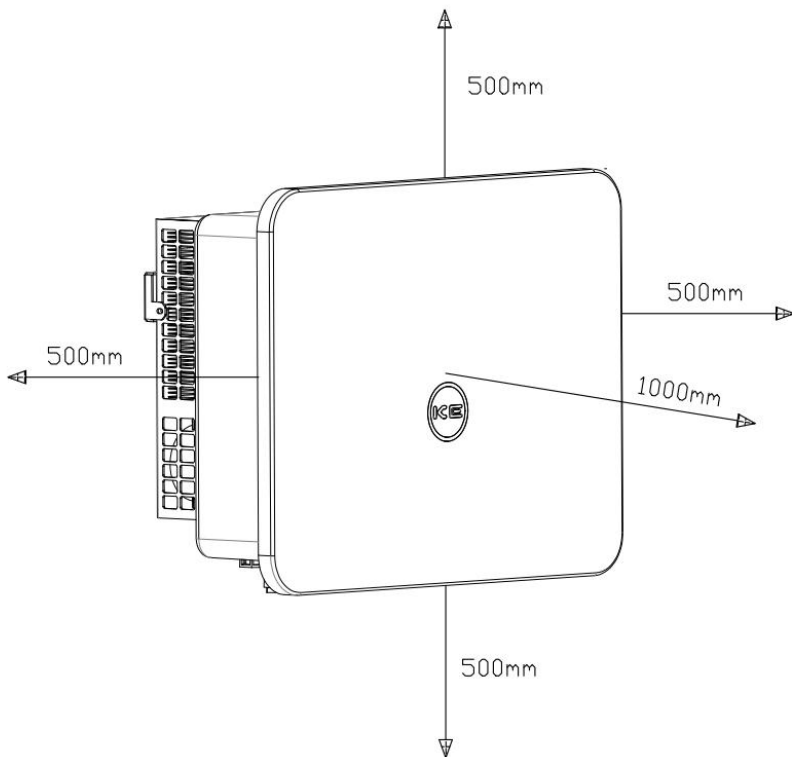


图 2.4 逆变器安装时周围的最小间隙

- ☞ 逆变器散热片的温度可能超过 75℃。
- ☞ 安装地点的环境温度建议在-30~60℃。
- ☞ 逆变器安装需保证与周围障碍物或逆变器之间至少有 500mm 的间隙，逆变器底端距离地面的高度也需要超过 500mm。

## 2.5 安装步骤

逆变器的安装步骤如下：

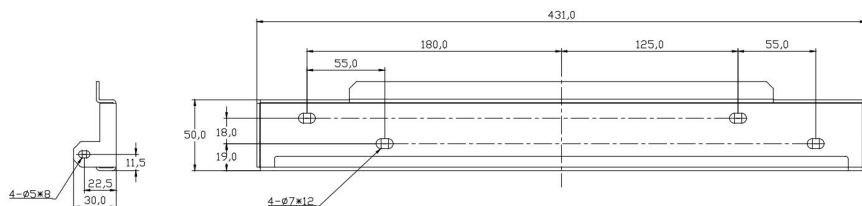


图 2.5 逆变器背挂板尺寸

1. 选择好背挂板的安装高度，确保背挂板水平，根据背挂板上固定的位置在墙上标出打孔位置。
2. 根据标记位置，在墙上钻孔，使用 10mm 型号钻头的冲击钻打孔时保持钻头与墙面垂直，双手紧握手柄，把握好方向，以免孔倾斜，钻孔深度应为 60mm，去除孔内灰尘后测量孔深，保持孔深一致。
3. 使用膨胀螺栓，将背挂板固定在墙面上（如图 2.6）。

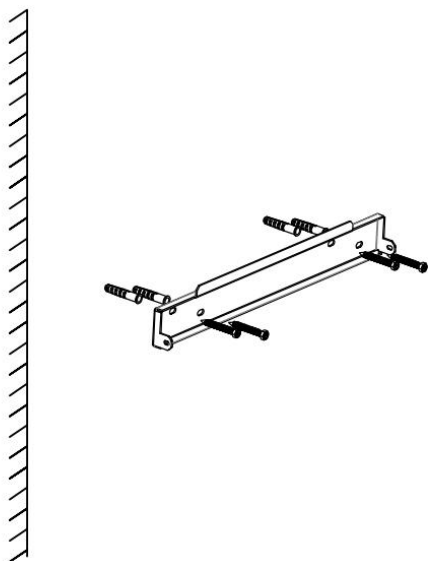


图 2.6 背挂板固定在墙面上

4. 抬起逆变器并将其挂在背挂板上，然后向下滑动以确保它们完美匹配（如图 2.7）。

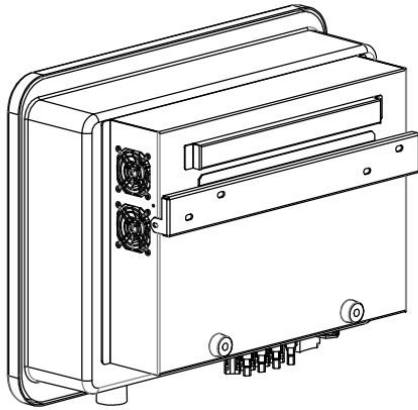


图 2.7 安装逆变器

5. 使用配件中的紧固螺丝将逆变器两侧固定在背挂板上(如图 2.8)。

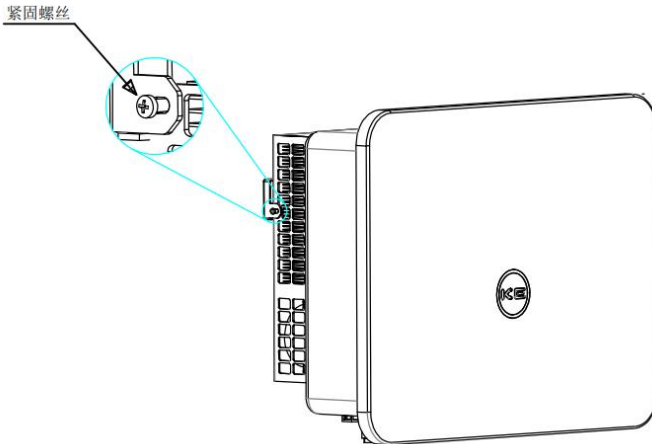


图 2.8 固定逆变器

## 3 电气连接

### 3.1 安全

科林 KE-GT (15-25) KTL4 系列光伏并网逆变器设计采用快速连接端子，在直流侧电气连接时无需打开顶盖。

位于逆变器底部的标志意义如下表 3.1 所述。所有电气连接均适用于当地或国家标准。

+	直流输入正极
-	直流输入负极
DC1	1 路直流输入端
DC2	2 路直流输入端
USB	设备与通讯终端连接接口
RS485	设备与通讯终端连接接口

表 3.1 电气连接

逆变器的电气连接必须遵循以下步骤：

1. 关闭电网供电断路器。
2. 关闭直流断路器。
3. 将光伏组件接入逆变器。
4. 逆变器交流侧接入电网。

### 3.2 直流端连接

在连接逆变器之前，请确保光伏阵列开路，电压在逆变器的极限范围内。否则，逆变器可能会被损坏。

- ☞ 请勿将光伏组件正极或负极接地，否则会对逆变器造成严重损害。
- ☞ 请确保光伏组串正负极与逆变器对应标识正确连接。
- ☞ 请与原厂直流端子配套使用，否则可能对逆变器造成损害。

将直流正极和直流负极连接输入端子，如图 3.1，3.2 所示。

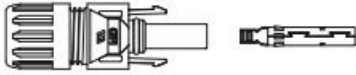


图 3.1 直流正极 (PV+) 连接插头

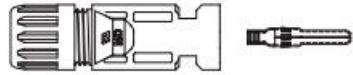


图 3.2 直流负极 (PV-) 连接插头

直流电连接器组装的步骤如下所列：

1. 将直流电缆线护套剥开约 7mm，拆卸连接器盖螺母，如图 3.3 所示：

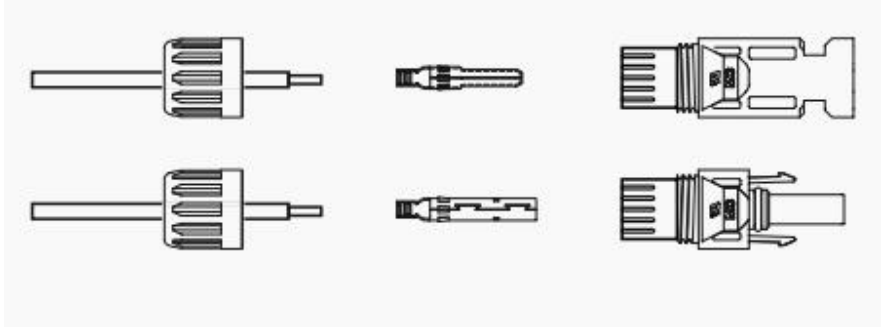


图 3.3 拆卸连接器盖

2. 将导线穿过螺母插入到金属端子中，如图 3.4 所示：

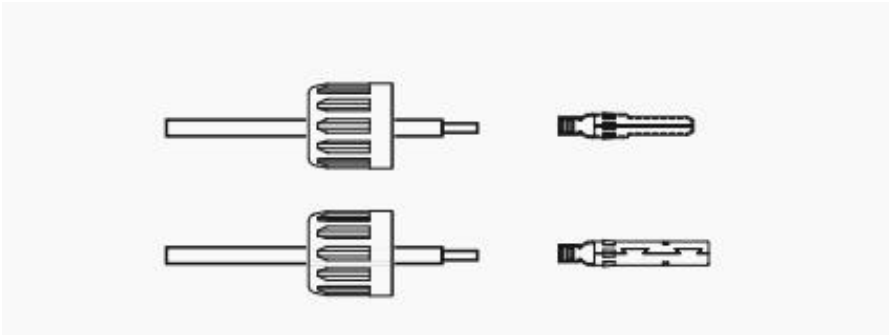


图 3.4 将导线插入金属端子

3. 用专用压线钳将金属端子压接到线缆上，如图 3.5 所示：

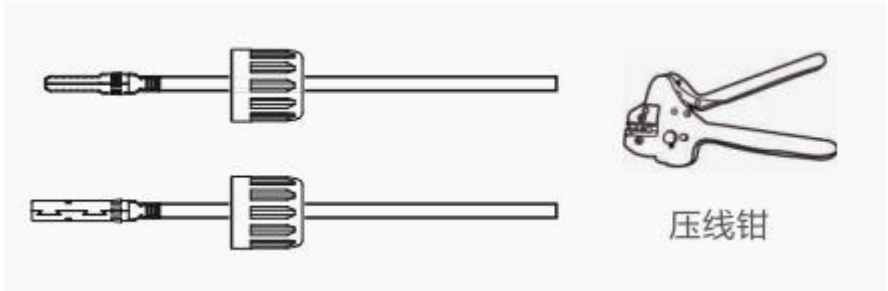


图 3.5 压接

4. 将金属连接器插入连接器的顶部，以 3-4Nm 的扭矩拧紧螺母，如图 3.6 所示：

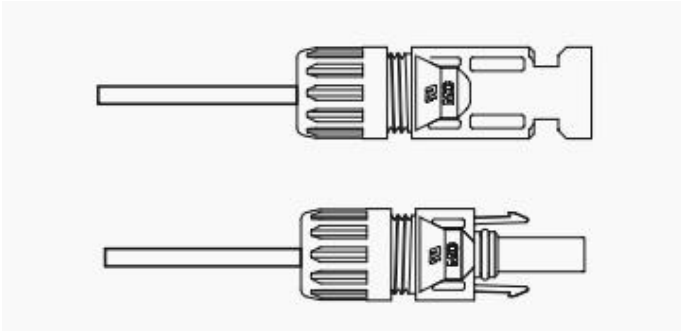


图 3.6 组装连接器

5. 用万用表测量直流输入的 PV 电压，验证直流输入线缆的极性(如图 3.7 所示)，确保每串电压在逆变器运行范围内。将直流连接器与逆变器连接，直至听到轻微的咔哒声，表示连接成功，如图 3.8 所示。



图 3.7 万用表测量

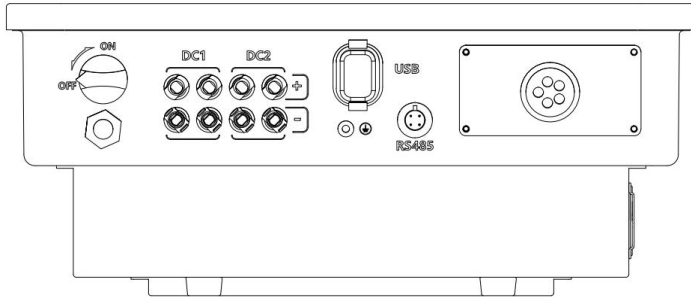


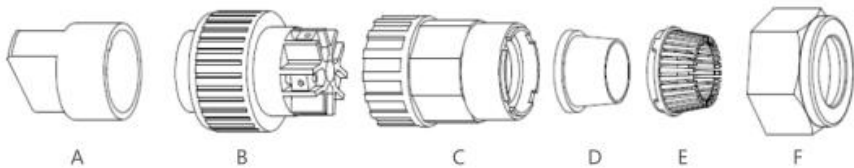
图 3.8 将直流连接器连接到逆变器

线缆类型	导线横截面积 (mm <sup>2</sup> )		线缆外径范围 (mm)
	范围	推荐值	
行业通用的光伏线缆 (型号: PV1-F)	4.0~6.0 (12~10AWG)	4.0 (12AWG)	5.5~9.0

### 3.3 交流侧连接

KE-GT (15-25) KTL4 系列逆变器交流连接推荐使用 6-16mm<sup>2</sup>, YJV-0.6/1KV 的户外电缆线, 请确保使用线材的阻抗小于 1.5ohm。

在连接线缆前, 断开光伏逆变器和公共电网之间的断路器并确保其不会意外闭合。



序号	说明
配件 A	塑料夹具 (辅助安装)
B	接线端子
C	螺套主体
D*	较厚的密封塞适用于外径12-18mm的线缆 较薄的密封塞适用于外径16-21mm的线缆
E	抱紧扣
F	螺帽

图 3.9 交流连接器组成

交流连接器内部标有“L1”、“L2”、“L3”、“N”、“PE”五个连接端口，三根火线 L 连接到“L1”、“L2”、“L3”端，地线接到“PE”端，零线接到“N”端。

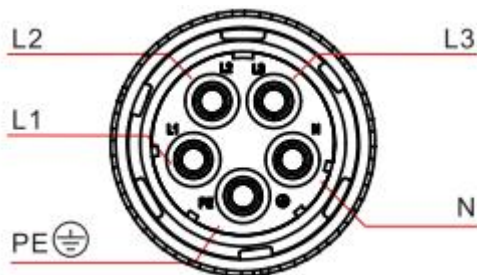


图 3.10 交流连接器内部结构

按照下面的步骤组装交流连接器：

1. 拨开交流电缆线绝缘护套 70mm，铜导线裸露 10mm 左右。

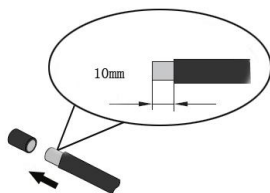


图 3.11 加工线缆

2. 将线缆穿过锁紧螺母、密封螺纹套筒后插入到连接器前端对应端子内，并用内六角扳手拧紧。

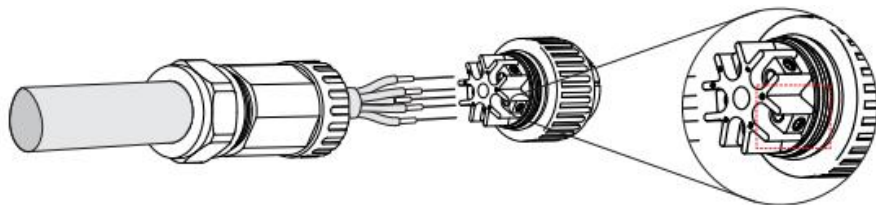


图 3.12 连接电缆线

3. 将塑料夹具卡到接线端子上（塑料夹具起到辅助旋紧的作用），然后将螺套主体旋紧到接线端子上，再将螺帽拧紧，旋紧扭矩值为  $3 \sim 4 \text{ N} \cdot \text{m}$ 。

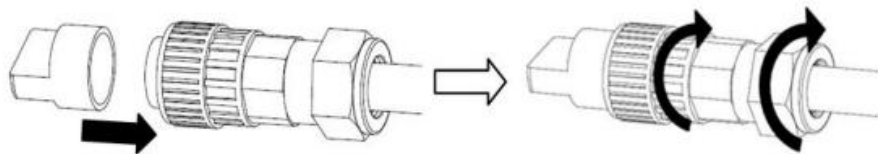
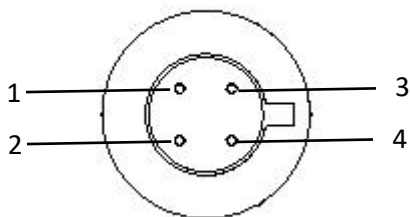


图 3.13 组装交流连接器

4. 将交流连接器连接到逆变器上，然后向右旋转交流连接器，听到轻微的咔哒声后表示连接妥当。

### 3.4 RS485 通讯连接

逆变器通讯端子位于逆变器底部，如下图所示。



端口	PIN	定义说明
RS485_1	2	A1 RS485 差分信号+
	1	A1 RS485 差分信号-
RS485_2	4	A2 RS485 差分信号+
	3	A2 RS485 差分信号-

表 3.2 通讯端子定义

### 3.5 接地

为了有效的保护逆变器，必须同时采用两种接地方式。需确保交流接地线和外部接地端子均可靠接地。

连接外部接地端子。要连接设备的接地端子，请按照以下步骤操作：

1. 准备接地线缆: 推荐使用横截面积 $\geq 6\text{mm}^2$  户外铜芯线缆。
2. 准备 OT 端子: M6。

**重要:**

对于并联的多个逆变器，所有逆变器应连接到同一接地点，以确保接地线等电位连接。

3. 将接地线缆的绝缘层剥去适合的长度（如图 3.14）。

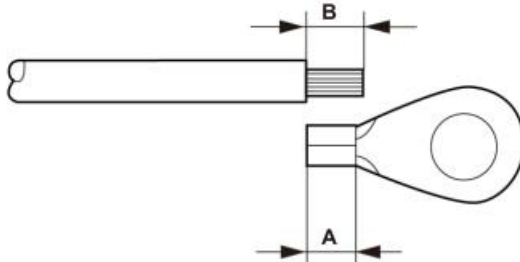


图 3.14 剥线长度

**重要:**

B（绝缘剥离长度）比A（OT线缆端子压接区域）长2mm~3mm。

4. 将剥开的线缆穿入 OT 端子压接区内，然后使用液压钳将端子压接到线缆上（如图 3.15）。

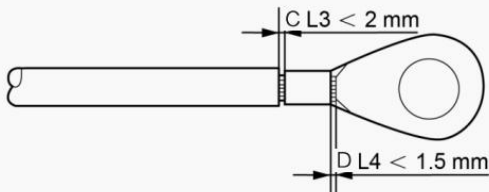


图 3.15 线缆压接



**重要:**

将端子压接到线缆后，检查连接以确保端子牢固地压接到线缆上。

5. 将接地位置处的螺丝拆下。
6. 将接地线连接到设备的接地点，并拧紧接地螺栓（如图 3.16）。

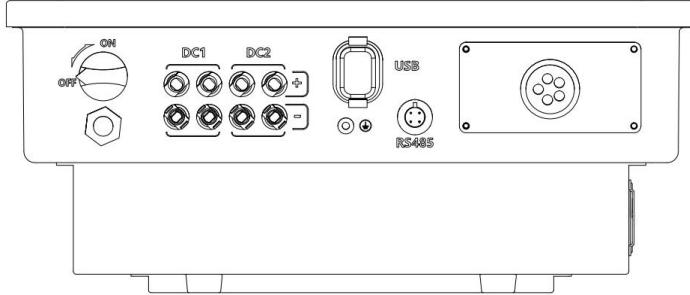


图 3.16 线缆固定



**重要:**

为提高防腐性能，安装接地线后，建议涂上硅胶或涂料。

## 4 系统运行

### 4.1 运行前检查

检查逆变器是否安全的固定到挂件上。

逆变器安装场地是否方便操作、维护、维修。

逆变器周围是否有足够的空气流通空间。

安装是否有遗留物放置于逆变器顶端。

检查 DC 端子和电池板组件、AC 端和电网是否正确连接。

检查 DC 端和 AC 端接线是否牢固。

检查 AC 端断路器是否安全的连接。

### 4.2 试运行

启动逆变器时，请遵守以下步骤：

1. 闭合交流断路器。
2. 打开光伏组件的直流开关。假如电池板提供足够的启动电压，则逆变器将启动。
3. 逆变器由直流侧供电。当逆变器检测到启动和工作范围内的直流电源时，逆变器将亮起。开启后，逆变器将检查内部参数，检测和监控交流电压，频率和供电网的稳定性。如果在可接受的范围内，则蓝灯会闪烁，进入等待并网阶段。若检测并网条件满足要求，逆变器将开始正常运行，蓝灯开始以呼吸效果闪烁。

逆变器停止运行，必须严格遵守以下步骤：

1. 断开逆变器与电网之间的直流开关。
2. 等待大约 30 秒（在此期间，交流侧电容器放电）。等待 LED 灯熄灭 30 秒后，断开交流侧的开关。

## 5 系统监控

我司光伏并网逆变器有着丰富的逆变器监控方案，用户可以方便监控逆变器的运行状态，发电量及发电收益。

### 5.1 手机监控

用户可通过扫描下方二维码下载光伏管家 APP。



图 5.1 下载 APP

打开 APP 进入登陆界面如图 5.2 所示，在登录界面点右上角注册即可进入注册界面，输入手机号然后点获得验证码。

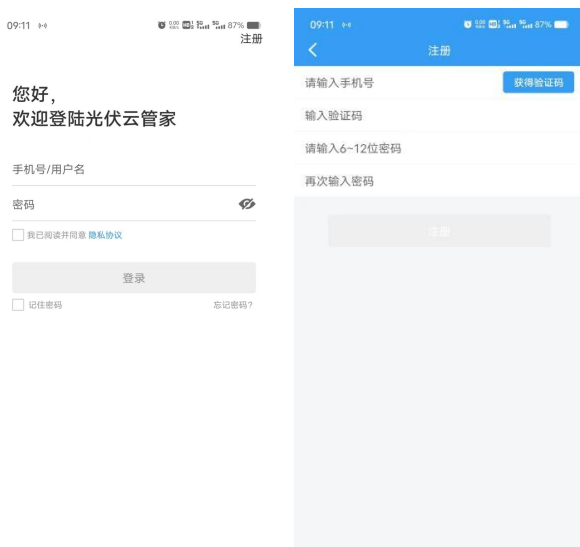


图 5.2 注册账号

验证码校验成功之后进入设置密码界面，输入密码，确认输入密码，两次输入的密码需相同，点完成注册进入登录界面即完成注册了。

注册账号完毕后，就可以登录进行监控了。回到主页，如图 5.3 所示，输入您注册成功的账号和密码点登录即登录成功。



图 5.3 账号登录

登录成功之后点击“我的”→“我的电站用户”进行绑定电站。“用户类型”选择“业主”选项，输入电站用户名与密码后就可以点击“监控”选项卡对自己的电站进行监控了。



图 5.4 查找电站

## 5.2 网站监控

在浏览器地址栏输入以下网址：

[http://solar.ke-energycloud.com:8301/energycloud\\_solar/#/](http://solar.ke-energycloud.com:8301/energycloud_solar/#/) 打开登录页面，如图 5.5 所示。

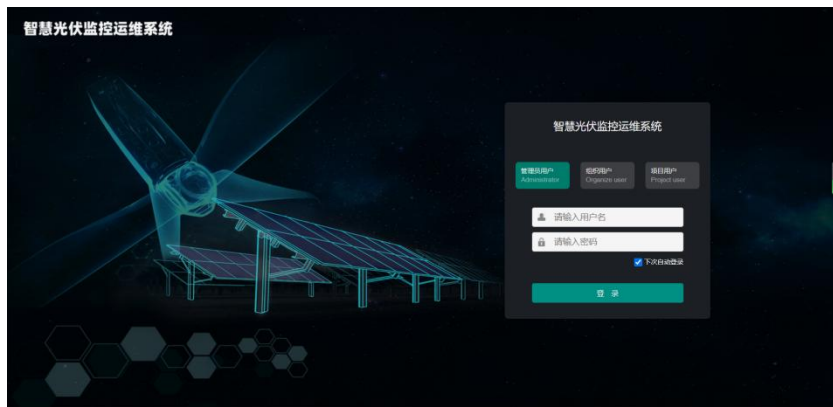


图 5.5 网站登录

选择登陆用户的类型，然后填写对应的账号密码，点击登录，即可进入系统，如图 5.6 所示。



图 5.6 网站监控

## 6 故障分析

科林电气光伏并网逆变器是按国家的标准进行设计的，符合的安全要求和电磁兼容性要求。在供给客户之前，光伏并网逆变器经过若干道严格的测试去保证它能持久可靠地运行。

如果出现故障，逆变器故障灯亮起。在这种情况下，逆变器可能会停止发电。其故障的情景和可能的原因如表 6.1。

故障类型	处理方法
直流侧过压	<ol style="list-style-type: none"> <li>1、断开交直流侧断路器</li> <li>2、检测每路光伏组串的电压</li> <li>3、排查有故障的组串</li> </ol>
交流侧过压保护	<ol style="list-style-type: none"> <li>1、电网电压过压，如果是短时间的可以不予处理，电网电压正常后故障会自动排除。</li> <li>2、如果长时间显示该故障请检查电网电压，如果电网电压超出逆变器当前的保护范围，可以适当调整逆变器的保护参数。</li> </ol>
交流侧欠压保护	<ol style="list-style-type: none"> <li>1、电网电压欠压，如果是短时间的可以不予处理电网电压正常后故障会自动排除。</li> <li>2、如果长时间显示该故障请检查电网电压，如果电网电压超出逆变器当前的保护范围，可以适当调整逆变器的保护参数。</li> </ol>
无电网	请检查交流侧断路器是否吸合，连接线有无脱落的情况
欠频保护	<ol style="list-style-type: none"> <li>1、断开交直流断路器，重启逆变器。</li> <li>2、如果故障依然存在可以适当调整保护参数。</li> <li>3、如果故障依然存在，请联系我们。</li> </ol>
过频保护	<ol style="list-style-type: none"> <li>1、断开交直流断路器，重启逆变器。</li> <li>2、如果故障依然存在可以适当调整保护参数。</li> <li>3、如果故障依然存在，请联系我们。</li> </ol>
逆变侧过温保护 升压侧过温保护	<ol style="list-style-type: none"> <li>1、检查逆变器安装位置是否合理。</li> <li>2、检查逆变器是否过载运行。</li> <li>3、关机后检查温度，正常后重启逆变器。</li> </ol>

设备过温保护	4、如果故障依然存在，请联系我们。
绝缘阻抗过低	1、断开逆变器交直流侧断路器。 2、测试每一串光伏组件的对地阻抗。 3、排查阻抗较低的光伏组件。
内部风扇故障 外部风扇故障	1、重启逆变器。 2、如果故障依然存在，请联系我们。
漏电流故障	1、重启逆变器。 2、如果故障依然存在，请联系我们。
漏电流电路故障	1、重启逆变器。 2、如果故障依然存在，请联系我们。
母线过压保护	1、检查输入电压是否超过逆变器允许的最大电压。 2、重启逆变器。 3、如果故障依然存在，请联系我们。
电弧故障	1、重启逆变器。 2、如果故障依然存在，请联系我们。
内部通讯断链	1、重启逆变器。 2、如果故障依然存在，请联系我们。
直流侧防雷器告警	1、重启逆变器。 2、如果故障依然存在，请联系我们。
交流侧防雷器告警	1、重启逆变器。 2、如果故障依然存在，请联系我们。
继电器故障	1、重启逆变器。 2、如果故障依然存在，请联系我们。

表 6.1 故障状况

## 7 售后服务

### 质保期限：

☞ 科林逆变器产品，质保期为 5 年，质保期起始日期为购机发票日期，可延保。

**责任豁免：** 以下情况出现，本公司有权不进行质量保证。

- ☞ 整机、部件已经超出免费保修期。
  - ☞ 未按照指导说明书要求进行安装使用所造成的产品故障或损坏。
  - ☞ 在非预期的环境中运行。
  - ☞ 未经授权，擅自拆卸、修理、更改造成的机械故障或损坏。
  - ☞ 忽视与产品相关的所有文档中包括的安全警告和说明。
  - ☞ 非正常自然环境造成的损坏。
  - ☞ 因使用非标准附件，附件本身质量问题而导致的故障和损坏。
  - ☞ 非本公司服务机构、人员安装、修理、更改或拆卸造成的机器故障或损坏。
  - ☞ 科林不负责赔偿人身伤害及对其他财产使用造成的损失。
  - ☞ 本使用手册最终版权归科林公司所有，任何未经科林授权人员不得更改，科林将保留最终解释权。
- ☞ 手册将不断更新、修正但是难免存在和实物稍有不符或错误情况，用户请以购买产品实物为准。

当您在产品使用中遇到任何问题时，请联系我们。为了给您提供更好的帮助，我们需要您提供以下信息：

- ☞ 逆变器设备类型
- ☞ 逆变器序列号
- ☞ 连接的光伏组件类型及编号
- ☞ 逆变器显示的故障信息
- ☞ 系统所选设备（如通讯设备）及安装区域

## 8 联系方式

石家庄科林电气股份有限公司

地址：河北省石家庄市鹿泉区红旗大街南降壁路段

电话：0086-311-85231078；400-0311-128

传真：0086-311-85231087

网址：<http://www.solarke.com/>