

<b>Prüfbericht-Nr.:</b> Test report no.:	<b>CN240Z85 001</b>	<b>Auftrags-Nr.:</b> Order no.:	302104026	Seite 1 von 8 Page 1 of 8
<b>Kunden-Referenz-Nr.:</b> Client reference no.:	N/A	<b>Auftragsdatum:</b> Order date:	2024.09.19	
<b>Auftraggeber:</b> Client:	Xiamen HQ Mount Tech Co.,Ltd. Unit 2211, No.466, Xinglinwan Road, Jimei District, Xiamen, China			
<b>Prüfgegenstand:</b> Test item:	Solar hook			
<b>Bezeichnung / Typ-Nr.:</b> Identification / Type no.:	HQ-HA02			
<b>Auftrags-Inhalt:</b> Order content:	General test service			
<b>Prüfgrundlage:</b> Test specification:	Selected test(s) as requested by client			
<b>Wareneingangsdatum:</b> Date of sample receipt:	2024.09.18 & 2024.10.12			
<b>Prüfmuster-Nr.:</b> Test sample no.:	A003820117-001			
<b>Prüfzeitraum:</b> Testing period:	2024.10.12 - 2024.10.12			
<b>Ort der Prüfung:</b> Place of testing:	Haicang, Xiamen			
<b>Prüflaboratorium:</b> Testing laboratory:	TÜV Rheinland/CCIC (Fujian) Co.,Ltd. Xiamen Branch			
<b>Prüfergebnis*:</b> Test result*:	Refer to following pages			
<b>geprüft von:</b> tested by:	Date:	<b>genehmigt von:</b> authorized by:	2024.10.21	
<b>Datum:</b> Date:	Libin Luo	2024.10.18 14:41:33 +08'00'	<b>Ausstellungsdatum:</b> Issue date:	Dora Long 09:08:00 +08'00'
<b>Stellung / Position:</b>	Libin Luo / PE		<b>Stellung / Position:</b>	Dora Long / Authorizer
<b>Sonstiges /</b> Other:	N/A			
<b>Zustand des Prüfgegenstandes bei Anlieferung:</b> Condition of the test item at delivery:	Prüfmuster vollständig und unbeschädigt Test item complete and undamaged			
* Legende:	P(ass) = entspricht o.g. Prüfgrundlage(n)	F(ail) = entspricht nicht o.g. Prüfgrundlage(n)	N/A = nicht anwendbar	N/T = nicht getestet
* Legend:	P(ass) = passed a.m. test specification(s)	F(ail) = failed a.m. test specification(s)	N/A = not applicable	N/T = not tested
<p><b>Dieser Prüfbericht bezieht sich nur auf das o.g. Prüfmuster und darf ohne Genehmigung der Prüfstelle nicht auszugsweise vervielfältigt werden. Dieser Bericht berechtigt nicht zur Verwendung eines Prüfzeichens.</b>  <i>This test report only relates to the a. m. test sample. Without permission of the test center this test report is not permitted to be duplicated in extracts. This test report does not entitle to carry any test mark.</i></p>				



Prüfbericht-Nr.: CN240Z85 001  
Test report no.:

Seite 2 von 8  
Page 2 of 8

**Produktbeschreibung**  
Product description

- |   |  |
|---|--|
| 1 | <p>Alle eingesetzten Prüfmittel waren zum angegebenen Prüfzeitraum gemäß eines festgelegten Kalibrierungsprogramms unseres Prüfhauses kalibriert. Sie entsprechen den in den Prüfprogrammen hinterlegten Anforderungen. Die Rückverfolgbarkeit der eingesetzten Prüfmittel ist durch die Einhaltung der Regelungen unseres Managementsystems gegeben.<br/>Detaillierte Informationen bezüglich Prüfkonditionen, Prüfequipment und Messunsicherheiten sind im Prüflabor vorhanden und können auf Wunsch bereitgestellt werden.</p> <p><i>The equipment used during the specified testing period was calibrated according to our test laboratory calibration program. The equipment fulfils the requirements included in the relevant standards. The traceability of the test equipment used is ensured by compliance with the regulations of our management system. Detailed information regarding test conditions, equipment and measurement uncertainty is available in the test laboratory and could be provided on request.</i></p>   |
| 2 | <p>Wie vertraglich vereinbart, wurde dieses Dokument nur digital unterzeichnet. Der TÜV Rheinland hat nicht überprüft, welche rechtlichen oder sonstigen diesbezüglichen Anforderungen für dieses Dokument gelten. Diese Überprüfung liegt in der Verantwortung des Benutzers dieses Dokuments. Auf Verlangen des Kunden kann der TÜV Rheinland die Gültigkeit der digitalen Signatur durch ein gesondertes Dokument bestätigen. Diese Anfrage ist an unseren Vertrieb zu richten. Eine Umweltgebühr für einen solchen zusätzlichen Service wird erhoben. Informationen zur Verifizierung der Authentizität unserer Dokumente erhalten Sie auf folgender Webseite: <a href="http://go.tuv.com/digital-signature">go.tuv.com/digital-signature</a></p> <p><i>As contractually agreed, this document has been signed digitally only. TÜV Rheinland has not verified and unable to verify which legal or other pertaining requirements are applicable for this document. Such verification is within the responsibility of the user of this document. Upon request by its client, TÜV Rheinland can confirm the validity of the digital signature by a separate document. Such request shall be addressed to our Sales department. An environmental fee for such additional service will be charged. For information on verifying the authenticity of our documents, please visit the following website: <a href="http://go.tuv.com/digital-signature">go.tuv.com/digital-signature</a></i></p> |
| 3 | <p>Prüfklausel mit der Note * wurden an qualifizierte Unterauftragnehmer vergeben und sind unter der jeweiligen Prüfklausel des Berichts beschrieben.<br/>Abweichungen von Prüfspezifikation(en) oder Kundenanforderungen sind in der jeweiligen Prüfklausel im Bericht aufgeführt.</p> <p><i>Test clauses with remark of * are subcontracted to qualified subcontractors and described under the respective test clause in the report.<br/>Deviations of testing specification(s) or customer requirements are listed in specific test clause in the report.</i></p>  |
| 4 | <p>Die Entscheidungsregel für Konformitätserklärungen basierend auf numerischen Messergebnissen in diesem Prüfbericht basiert auf der "Null-Grenzwert-Regel" und der "Einfachen Akzeptanz" gemäß ILAC G8:2019 und IEC Guide 115:2021, es sei denn, in der auf Seite 1 dieses Berichts genannten angewandten Norm ist etwas anderes festgelegt oder vom Kunden gewünscht. Dies bedeutet, dass die Messunsicherheit nicht berücksichtigt wird und daher auch nicht im Prüfbericht angegeben wird. Zu weiteren Informationen bezüglich des Risikos durch diese Entscheidungsregel siehe ILAC G8:2019.</p> <p><i>The decision rule for statements of conformity, based on numerical measurement results, in this test report is based on the "Zero Guard Band Rule" and "Simple Acceptance" in accordance with ILAC G8:2019 and IEC Guide 115:2021, unless otherwise specified in the applied standard mentioned on Page 1 of this report or requested by the customer. This means that measurement uncertainty is not taken in account and hence also not declared in the test report. For additional information to the resulting risk based of this decision rule please refer to ILAC G8:2019.</i></p>   |

**Prüfbericht-Nr.: CN240Z85 001**  
 Test report no.:

Seite 3 von 8  
 Page 3 of 8

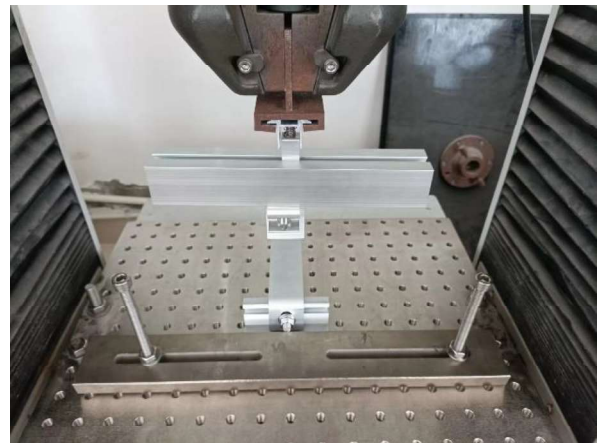
**Produktbeschreibung**  
*Product description*

<b>1</b>	<b>Produktdetails</b> <i>Product details</i>	Solar hook Item No.: HQ-HA02
<b>2</b>	<b>Maße / Gewicht</b> <i>Dimensions / Weight</i>	Hook: 526.40g, Rail: 255mm*40mm*40mm, 183.91g
<b>3</b>	<b>Bedienelemente</b> <i>Operating elements</i>	N/A
<b>4</b>	<b>Ausstattung / Zubehör</b> <i>Equipment / Accessories</i>	N/A
<b>5</b>	<b>Verwendete Materialien</b> <i>Used materials</i>	AL6005-T5
<b>6</b>	<b>Sonstiges</b> <i>Other</i>	N/A
<b>7</b>	<b>Prüfmusterbereitstellung:</b> <i>Test sample obtaining:</i>	<input checked="" type="checkbox"/> Sending by customer <input type="checkbox"/> Sampling by TÜV Rheinland Group <input type="checkbox"/> others:

Original samples



During testing(Tensile test)



During testing(Compress test)



After testing(Tensile test)



Prüfbericht-Nr.: CN240Z85 001

Test report no.:

Absatz Clause	Anforderungen - Prüfungen / Requirements – Tests	Messergebnisse – Bemerkungen/ Measuring results - Remarks	Ergebnis Result
------------------	---	--	--------------------

After testing(Compress test)



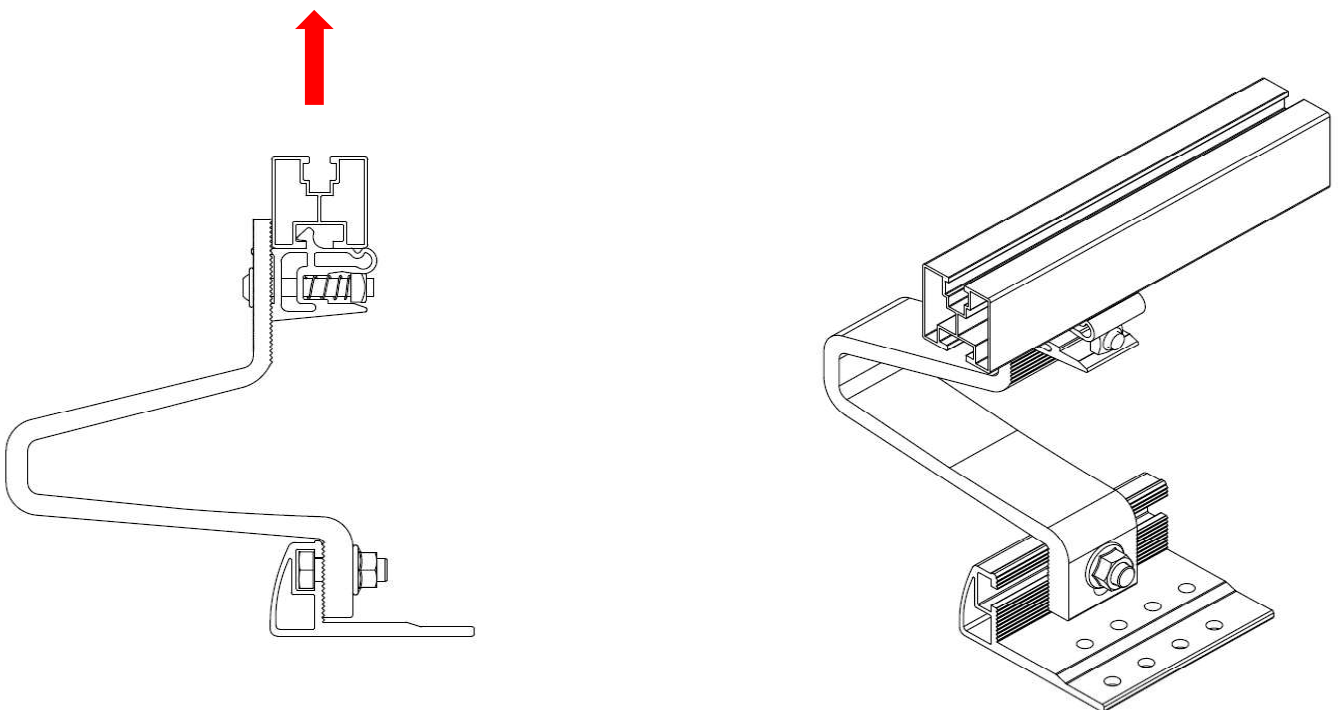
After testing(Compress test)



<b>Prüfbericht-Nr.: CN240Z85 001</b>			
Test report no.:			
<b>Absatz Clause</b>	<b>Anforderungen - Prüfungen / Requirements – Tests</b>	<b>Messergebnisse – Bemerkungen/ Measuring results - Remarks</b>	<b>Ergebnis Result</b>

### 1. Test the tensile strength of the fixed position of the hook top

Test arrangement for specimen:



Loading rate: 2mm/min

Test results:

No.	Max Force <sup>1)</sup> (N)	Displacement when max force <sup>2)</sup> (mm)
1	3503.13	78.76
2	3531.25	77.92

Remark:

- 1) Stop testing when the deformation exceed 77mm, and the hooks were deformed obviously, see photo(s) after test.
- 2) Displacement means the deformation and slippage of sample during the tensile test.

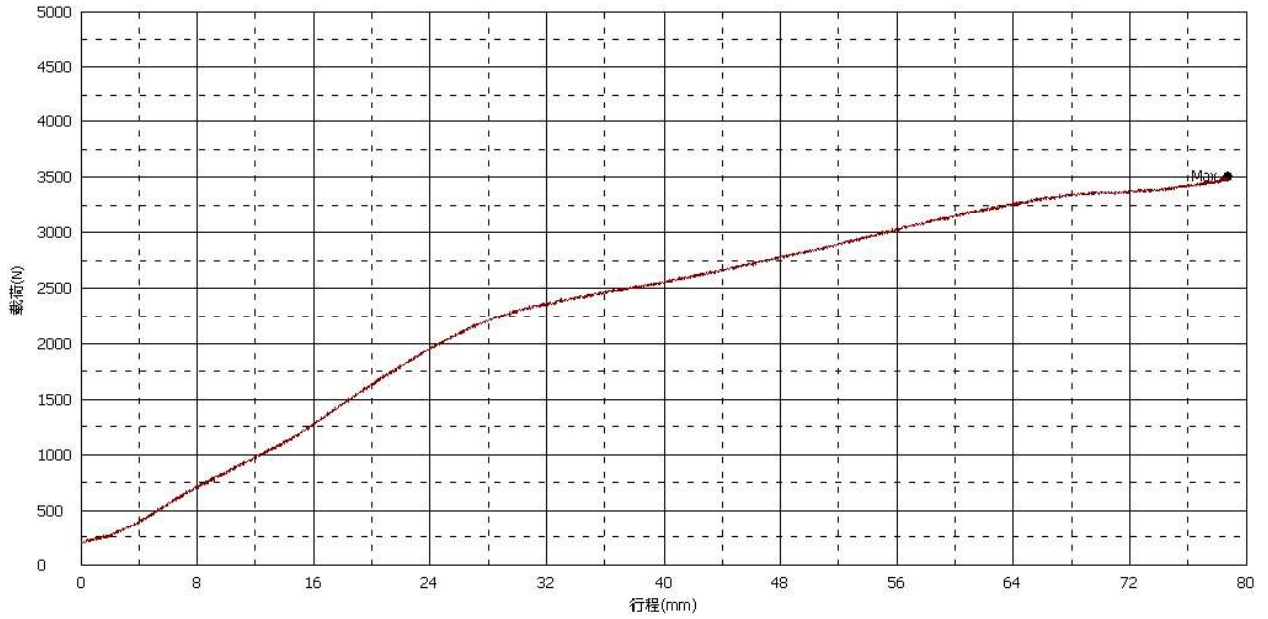
Prüfbericht-Nr.: CN240Z85 001

Test report no.:

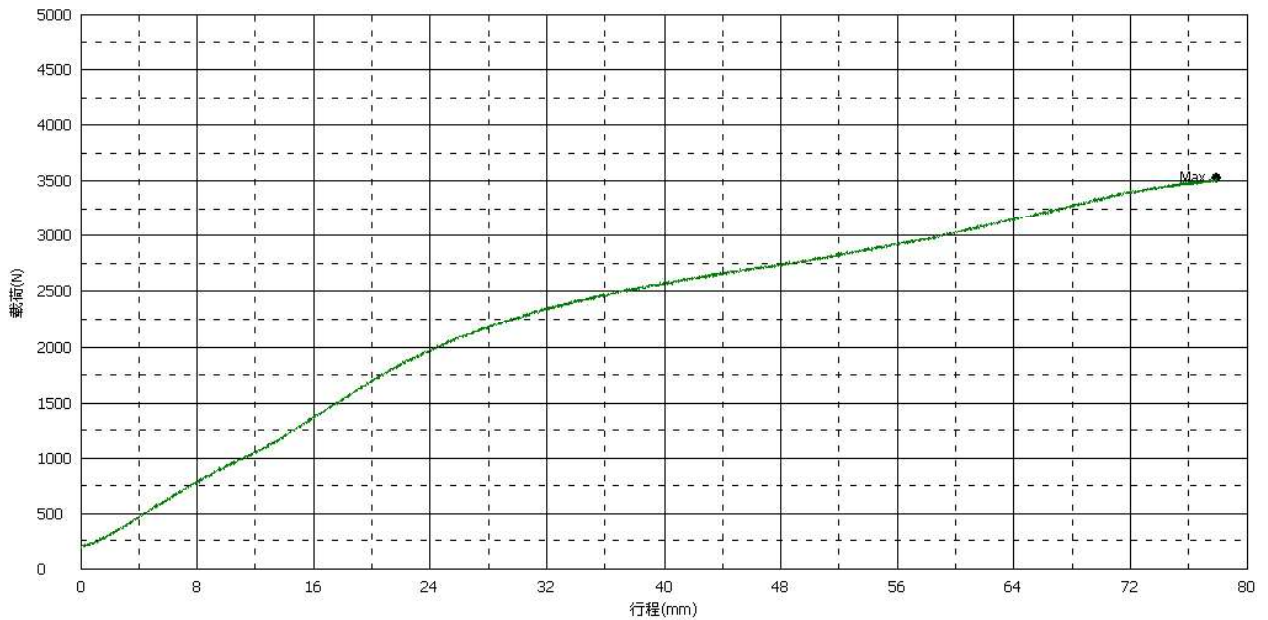
Absatz Clause	Anforderungen - Prüfungen / Requirements – Tests	Messergebnisse – Bemerkungen/ Measuring results - Remarks	Ergebnis Result
------------------	---	--	--------------------

### Force - deformation curves

No.1:



No.2:



Prüfbericht-Nr.: CN240Z85 001

Seite 7 von 8

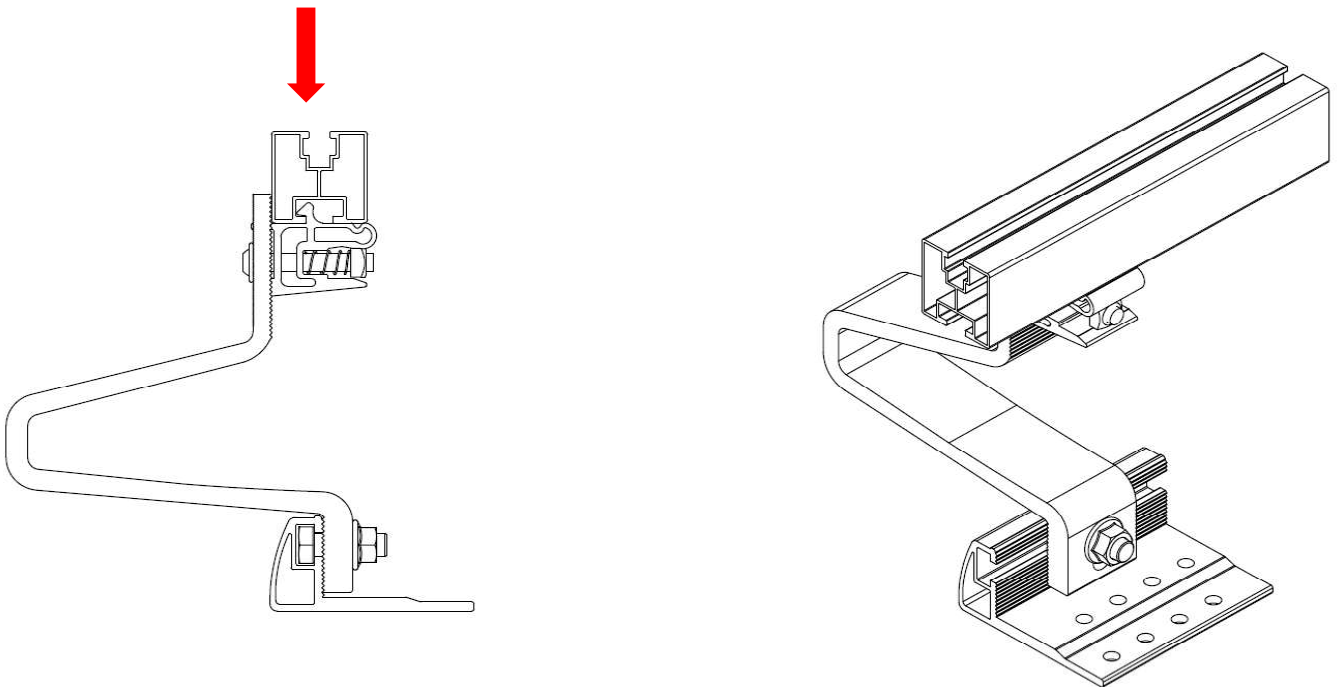
Test report no.:

Page 7 of 8

Absatz Clause	Anforderungen - Prüfungen / Requirements – Tests	Messergebnisse – Bemerkungen/ Measuring results - Remarks	Ergebnis Result
------------------	---	--	--------------------

## 2. Compress test

Test arrangement for specimen:



Loading rate: 2mm/min

Test results:

No.	Max Force <sup>1)</sup> (N)	Displacement when max force <sup>2)</sup> (mm)
3	2281.25	27.39
4	2762.50	43.80

Remark:

- 1) When the maximum force values were reached, the hooks were deformed or broken, see photo(s) after test.
- 2) Displacement means the deformation and slippage of sample during the tensile test.

Prüfbericht-Nr.: CN240Z85 001

Seite 8 von 8

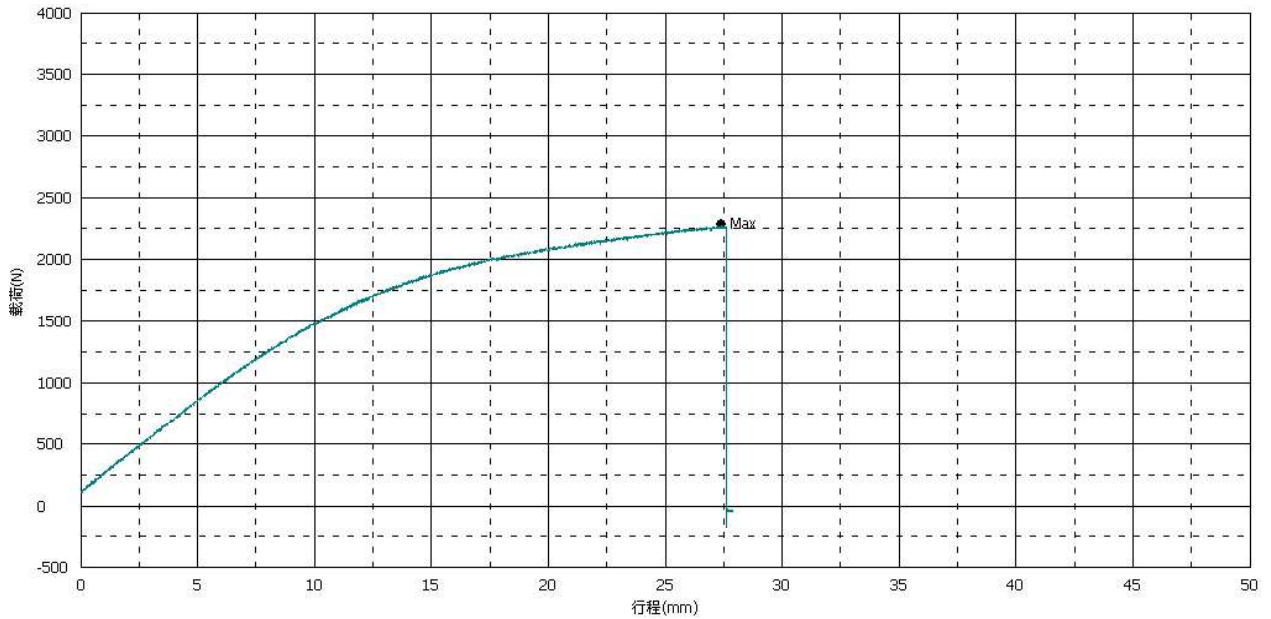
Test report no.:

Page 8 of 8

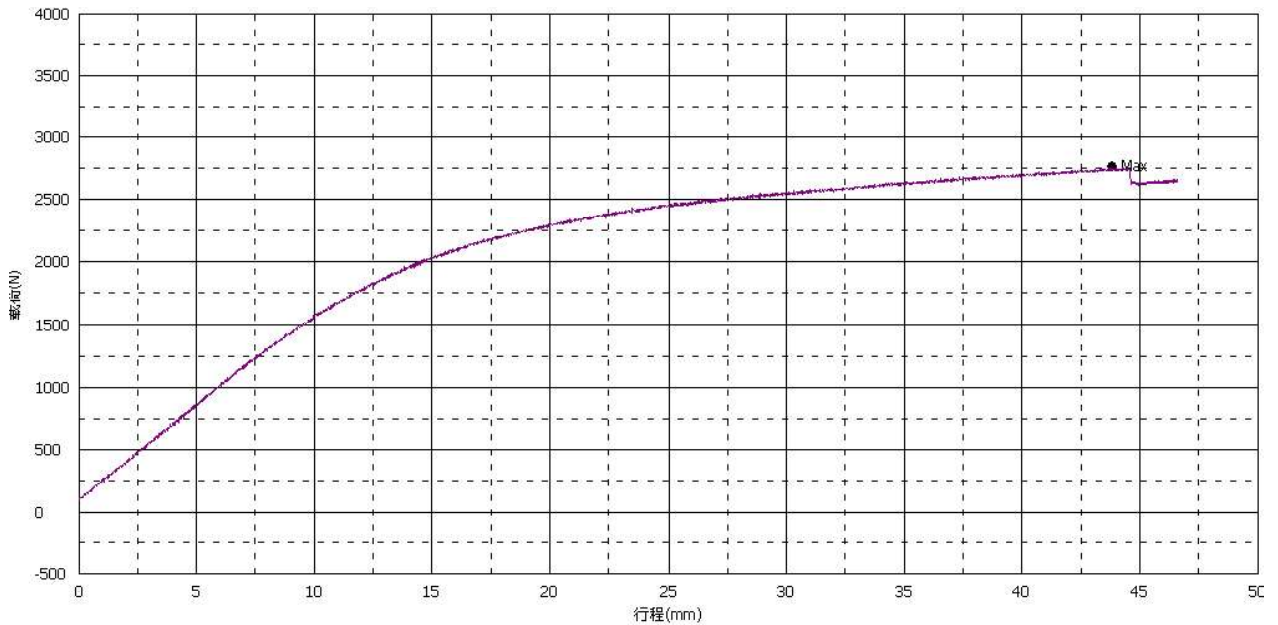
Absatz Clause	Anforderungen - Prüfungen / Requirements - Tests	Messergebnisse - Bemerkungen/ Measuring results - Remarks	Ergebnis Result
------------------	---	--	--------------------

### Force - deformation curves

No.3:



No.4:



END OF TEST REPORT