

EGT 8000 PRO G2

EGT 10000 PRO G2

Inversor solar monofásico On Grid

Inversor solar para sistemas fotovoltaicos conectados à rede elétrica. Essencial para conversão da energia gerada pelos módulos fotovoltaicos de CC para CA, nos parâmetros adequados para conexão com o sistema elétrico local*.



- » Três ou quatro entradas CC com dois ou três MPPTs independentes**
- » Display em português
- » Fácil instalação
- » Grau de proteção IP65, IP66
- » Monitoramento de geração de energia, via Web ou smartphone app, com Pocket Wi-Fi EPWU 2000 (incluso)
- » Proteção anti-ilhamento
- » Garantia de 10 (dez) anos

**EGT 8000 PRO G2: três entradas CC
EGT 10000 PRO G2: quatro entradas CC

* Inversor de tensão contínua em tensão alternada, microprocessado.

Especificações técnicas

	EGT 8000 PRO G2	EGT 10000 PRO G2
	ENTRADA (CC)	ENTRADA (CC)
Potência máxima de entrada (Pmax)	11200 W	15000 W
Faixa de tensão de entrada (Vcc)	60-550 V	60-550 V
Tensão máxima de entrada (Vcc)	600 V	600 V
Tensão de inicialização (Vcc)	100 V	100 V
Tensão nominal de entrada (Vcc)	360 V	360 V
Faixa de tensão do MPPT (Vcc)	60-550 V	60-550 V
Faixa de tensão de máxima eficiência (Vcc)	180-500 V	180-500 V
Corrente máxima de entrada (CC) por MPPT	13,5/27 A	13,5/13,5/27 A
Corrente máxima por string (CC)	A: 13,5 A C: 13,5 A / 13,5 A	A: 13,5 A B: 13,5 A C: 13,5 A / 13,5 A
Número de rastreadores MPPT	2	3
Quantidade de strings por rastreador MPPT	A: 1 / B: 2	A: 1 / B: 1 / C: 2
Corrente de curto-circuito máxima por rastreador MPPT	A: 16,9 / B: 33,8 A	A: 16,9 / B: 16,9 / C: 33,8 A
	SAÍDA (CA)	SAÍDA (CA)
Potência máxima de saída	8000 W	10000 W

Potência máxima aparente de saída	8000 VA	10000 VA
Tensão nominal de saída <i>(Tensão de Alimentação (Saída))</i>	220 Vca	220 Vca
Frequência de saída	50/60 Hz ¹	50/60 Hz ¹
Corrente máxima de saída (CA) <i>(Corrente nominal saída)</i>	38,3 A	45,5 A
Fator de potência	1 (com opção de ajuste de 0,8 indutivo ~ 0,8 capacitivo)	1 (com opção de ajuste de 0,8 indutivo ~ 0,8 capacitivo)
Taxa de Distorção Harmônica (THD)	<3%	<3%

CONSUMO DE ENERGIA

Consumo noturno	<1 W	<1 W
-----------------	------	------

EFICIÊNCIA

Eficiência MPPT	99,5%	99,5%
Máxima eficiência	98,1%	98,1%

SEGURANÇA

Proteção contra inversões de polaridade	Sim	Sim
Chave CC	Sim	Sim
Proteção contra sobretensão na entrada	Tipo II	Tipo II
Proteção contra sobretensão na saída (varistor)	Sim	Sim
Proteção contra sobrecorrente na saída	Sim	Sim
Proteção contra falta à terra	Sim	Sim
Detecção de corrente de fuga	Sim	Sim
Segurança	Conforme Portaria INMETRO nº 004/2011 NBR 16149, NBR 16150, NBR IEC 62116	Conforme Portaria INMETRO nº 004/2011 NBR 16149, NBR 16150, NBR IEC 62116
Número do registro no INMETRO	006480/2021	006481/2021

LIMITES DO MEIO AMBIENTE

Índice de proteção	IP65, IP66	IP65, IP66
Temperatura de operação	-25~+60 °C ²	-25~+60 °C ²
Umidade relativa	0~100%	0~100%
Altitude	4000 m	4000 m
Emissão de ruído	≤25 dB(A)	≤25 dB(A)

DIMENSÃO E PESO

Dimensões (L x A x P)	425 × 387 × 180 mm	425 × 387 × 180 mm
Peso	17,4 kg	17,4 kg

GERAIS

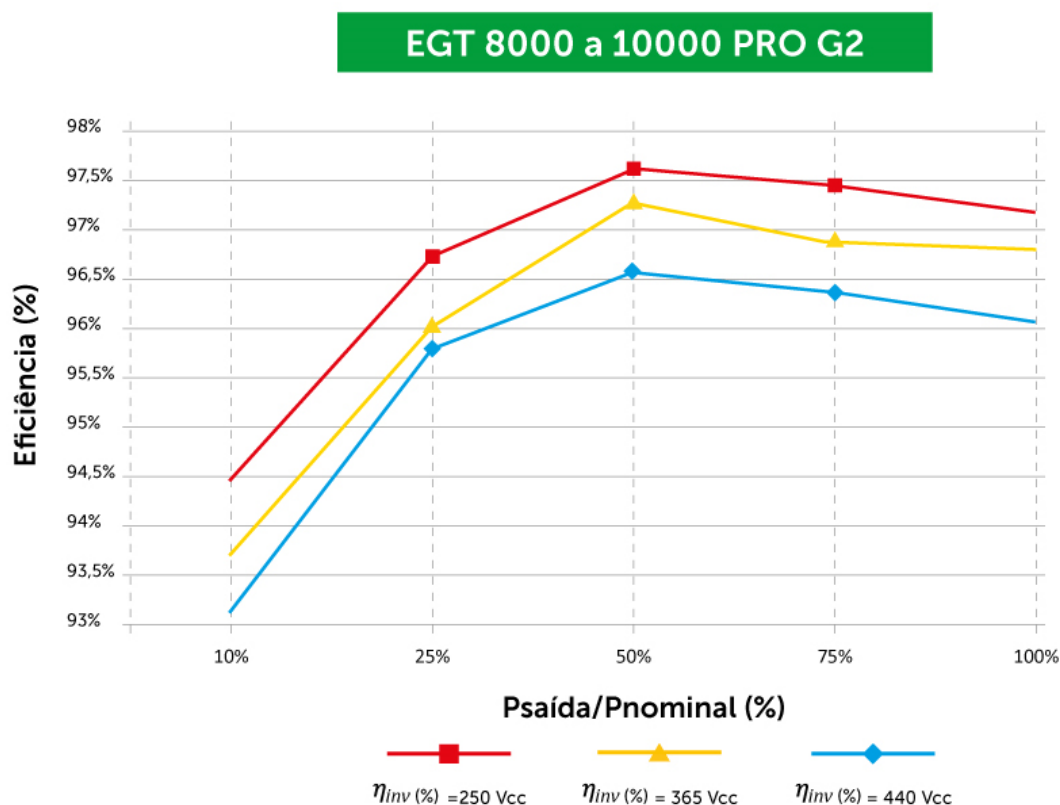
Topologia do inversor	Sem transformador	Sem transformador
Tipo de refrigeração	Natural (convecção)	Natural (convecção)

Interface de comunicação	RS485/USB/Pocket Wi-Fi (incluso)	RS485/USB/Pocket Wi-Fi (incluso)
Tela	OLED + LED	OLED + LED
Garantia padrão	10 anos	10 anos

¹ O padrão brasileiro é 60 Hz.

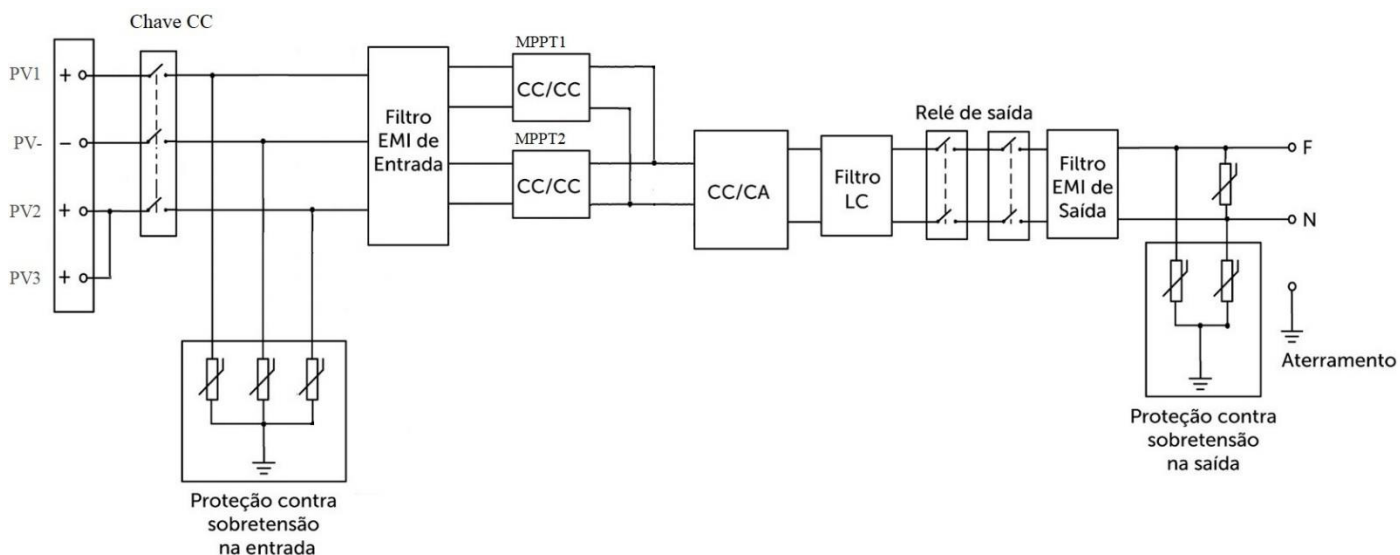
² Redução da potência nominal de saída para temperatura acima de 45°C, com taxa aproximada de 4%/°C.

Gráfico de eficiência

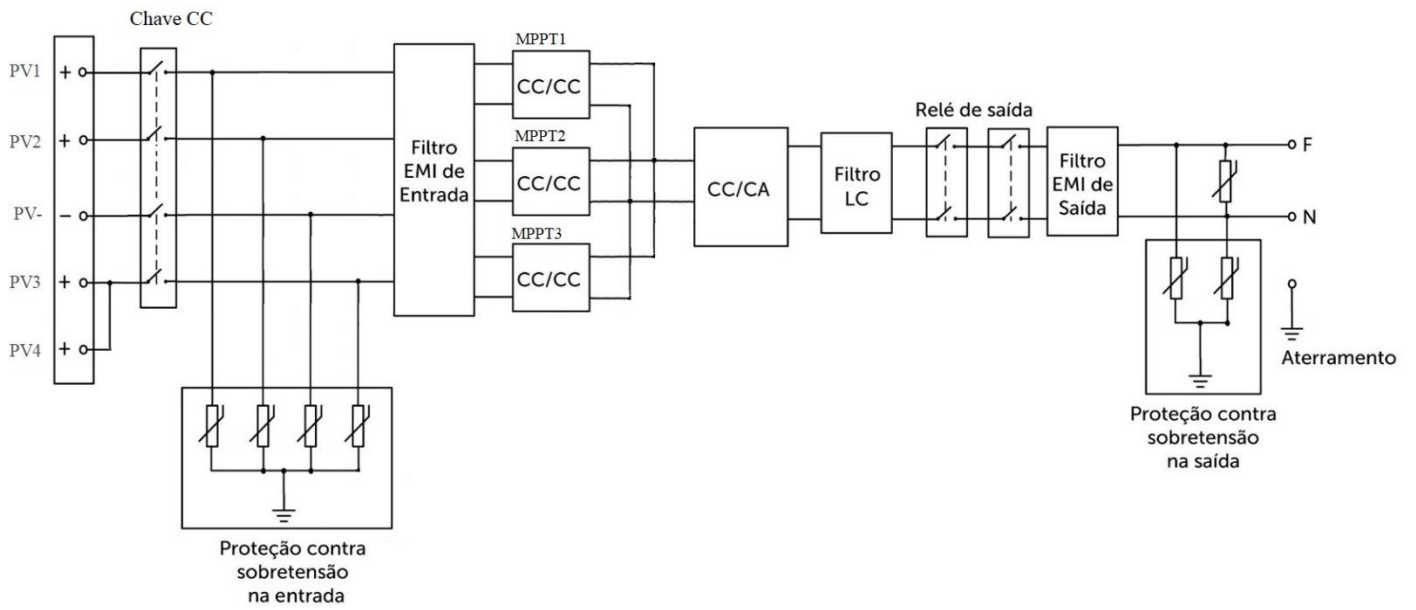


Topologia

EGT 8000 PRO G2



EGT 10500 PRO G2



Fotos do produto



Fotos do Pocket Wi-Fi EPWU 2000



Foto do Pocket Wi-Fi EPWU 2000 aplicado



Acessórios inclusos

EGT 8000 PRO G2

01 Pocket Wi-Fi EPWU 2000

03 Pares de conectores MC4 macho/fêmea

EGT 10000 PRO G2

01 Pocket Wi-Fi EPWU 2000

04 Pares de conectores MC4 macho/fêmea