

# COG50K-60KTL On-Grid Solar inverter

**高效发电Highest Efficiency**  
宽直流电压输入范围，最大转换效率达99.0%.  
Wide input voltage range, 99% efficiency

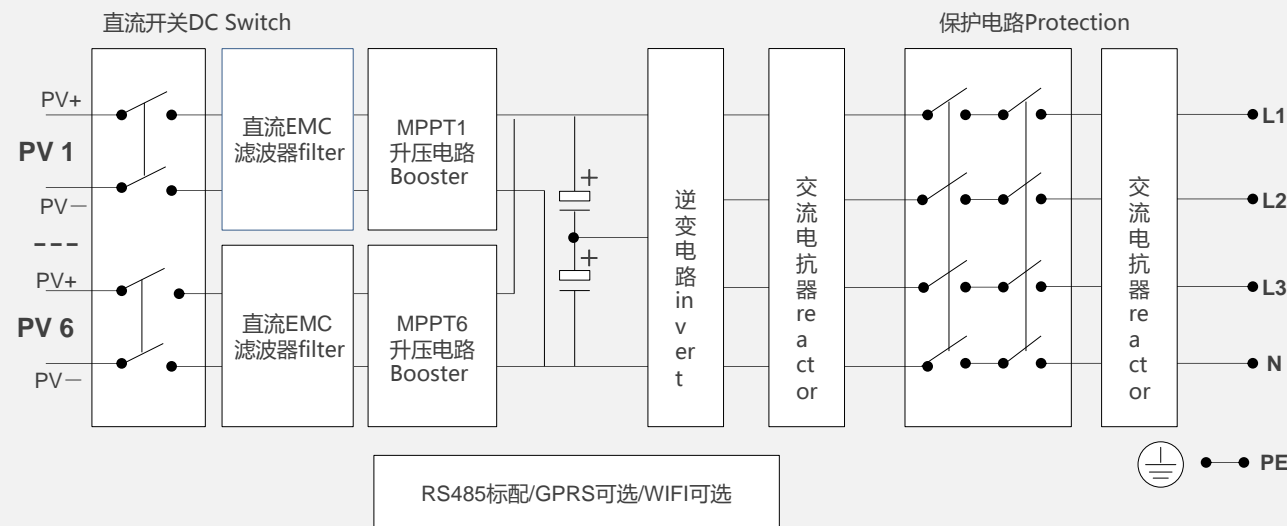
**电网友好 Grid Friendly**  
内置防逆流模式、支持电网调度指令、有功功率连续可调  
0-Export, Accept Grid order, Adjustable active power

**安全可靠Safe Reliable**  
选用一线品牌元器件，确保产品稳定运行  
Big international brand components

**智能管理Smart Management**  
支持远程监控、参数设置、故障诊断、及软件升级  
online monitoring,online setting, online upgrading



## 电路原理图Block Diagram



# CoHeart

型号MODEL	COG50KTL	COG60KTL	COG75KTL
<b>直流输入DC input</b>			
最大直流功率max DC power	55000W	66000W	82000W
最大直流电压Max DC voltage	1100 VDC	1100 VDC	1100 VDC
MPPT电压范围Voltage range	200-950 VDC	200-950 VDC	200-1050 VDC
Max DC input current/MPPT	22A	22A	22A
MPPT Qty./string qty per MPPT	5/2	6/2	6/2
<b>交流输出AC output</b>			
交流额定输出功率rated AC power	50KW	60KW	75KW
交流最大输出功率Max AC power	55KW	66KW	77KW
最大交流视在功率 Max AC VA	55KVA	66KVA	77KVA
最大输出电流Max AC current	83A	96A	93A
交流额定电压 AC rated Voltage	3N~, 230/400 VAC	3N~, 230/400 VAC	3N~, 277/480 VAC+PE
交流电网频率AC Grid frequency	50/60Hz	50/60Hz	50/60Hz
功率因数(可调节) Power factor	0.8超前-0.8滞后	0.8超前-0.8滞后	0.8超前-0.8滞后
谐波畸变THD	<3%	<3%	<3%
<b>效率Efficiency</b>			
最大转换效率Max Efficiency	98.9%	99.0%	99.0%
欧洲转换效率EU Efficiency	98.3%	98.3%	98.3%
MPPT效率MPPT Efficiency	99.9%	99.9%	99.9%
<b>其他General</b>			
尺寸(宽/高/厚) Dimension	650/850/257 mm	650/850/257mm	650/850/257mm
重量Weight	70kg	70kg	70kg
工作温度范围Temperature	-25°C~+60°C	-25°C~+60°C	-25°C~+60°C
防护等级Ingress Protection	IP65	IP65	IP65
散热方式cooling	智能风冷Smart fans	智能风冷Smart fans	智能风冷Smart fans
拓扑结构Topology	无变压器transformerless	无变压器transformerless	无变压器transformerless
湿度humidity	0-95%,无冷凝non-condensing	0-95%,无冷凝non-condensing	0-95%,无冷凝non-condensing
通讯接口communication port	RS485(标配)/WIFI(可选optional)/GPRS(可选optional)		
质保年限Warranty	5年 5years		