

ST3440UX*2-3450UD-MV

ST3365UX*2-3150UD-MV

PowerTitan 液冷储能系统

NEW



降低成本

- 智能液冷温控，降低系统辅助功耗
- 双层横排电池簇，节省电气线缆
- 预安装设计，便于运输，无电池安装工作



高效灵活

- 高效液冷散热，电池寿命、系统放电容量同步提升
- 智能簇级管理，降低电池簇木桶效应，提高放电容量
- 模块化设计，易于电池替换及系统增补扩容



安全可靠

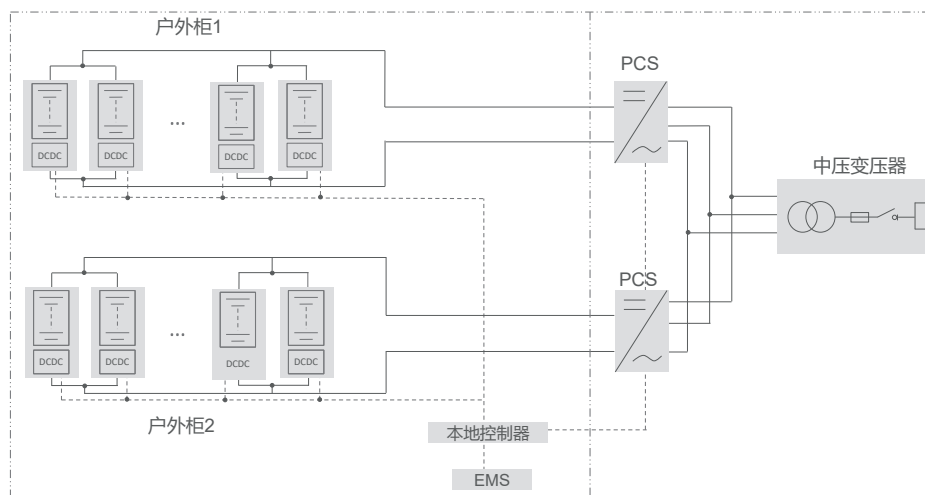
- 电芯健康AI监测，病态电芯提前预警
- 微秒级可靠分断，降低75%短路电流
- 电气舱、电池舱隔开放置，防止热失控蔓延



智能稳定

- SOC高精度均衡，无需停机人工矫正
- 智能自动补液，减少人工补液工作
- 在线智能监控，减少人工巡检次数

电路框图



产品型号	ST3440UX*2-3450UD-MV	ST3365UX*2-3150UD-MV
电池参数		
电芯类型	3.2V / 280Ah	
系统电池配置	384S10P*2	376S10P*2
电池额定容量	3440*2kWh	3368*2kWh
电池电压范围	1036.8 ~ 1401.6V	1015.2 ~ 1372.4V
BMS通讯接口	Ethernet	
BMS通讯协议	Modbus TCP	
交流侧参数		
交流侧额定功率	3450kVA	3150kVA
交流电流畸变率	< 3%(额定功率时)	
直流分量	< 0.5%	
交流侧额定电压	690V	630V
电网电压范围	586.5 ~ 759V	535.5 ~ 693V
功率因数	> 0.99 (额定功率时)	
无功功率可调范围	-105% ~ 105%	
额定电网频率	50Hz	
电网频率范围	45 ~ 55Hz	
隔离方式	变压器隔离	
变压器参数		
额定功率	3450kVA	3150kVA
电压变比	0.69kV / 37kV	0.63kV / 37kV
组别	Dy11	
系统参数		
变流器集装箱尺寸(宽×高×深)*	6140×2515×2515mm	
电池集装箱尺寸(宽×高×深)*	9940×3150×1730mm (单箱)	
变流器集装箱重量*	14T	
电池集装箱重量*	34.5T (单箱)	34T (单箱)
防护等级	IP54	
运行温度范围	-30 ~ 50°C (>45°C降额)	
运行湿度范围	0 ~ 95% (无冷凝)	
最高工作海拔	5000m**	
电池温控方式	智能液冷	
变流器冷却方式	温控强制风冷	
消防系统(电池集装箱)	FM200气体消防, 可燃性气体检测+排风, 水消防(选配)	
系统通讯接口	Ethernet	
对外系统通讯协议	Modbus TCP	
认证	GB/T 36276, GB/T34131, GB/T 34120, GB/T 34133	

*以实际发货为准

**电池舱: ≤3000m不降额

**PCS: ≤2000m不降额