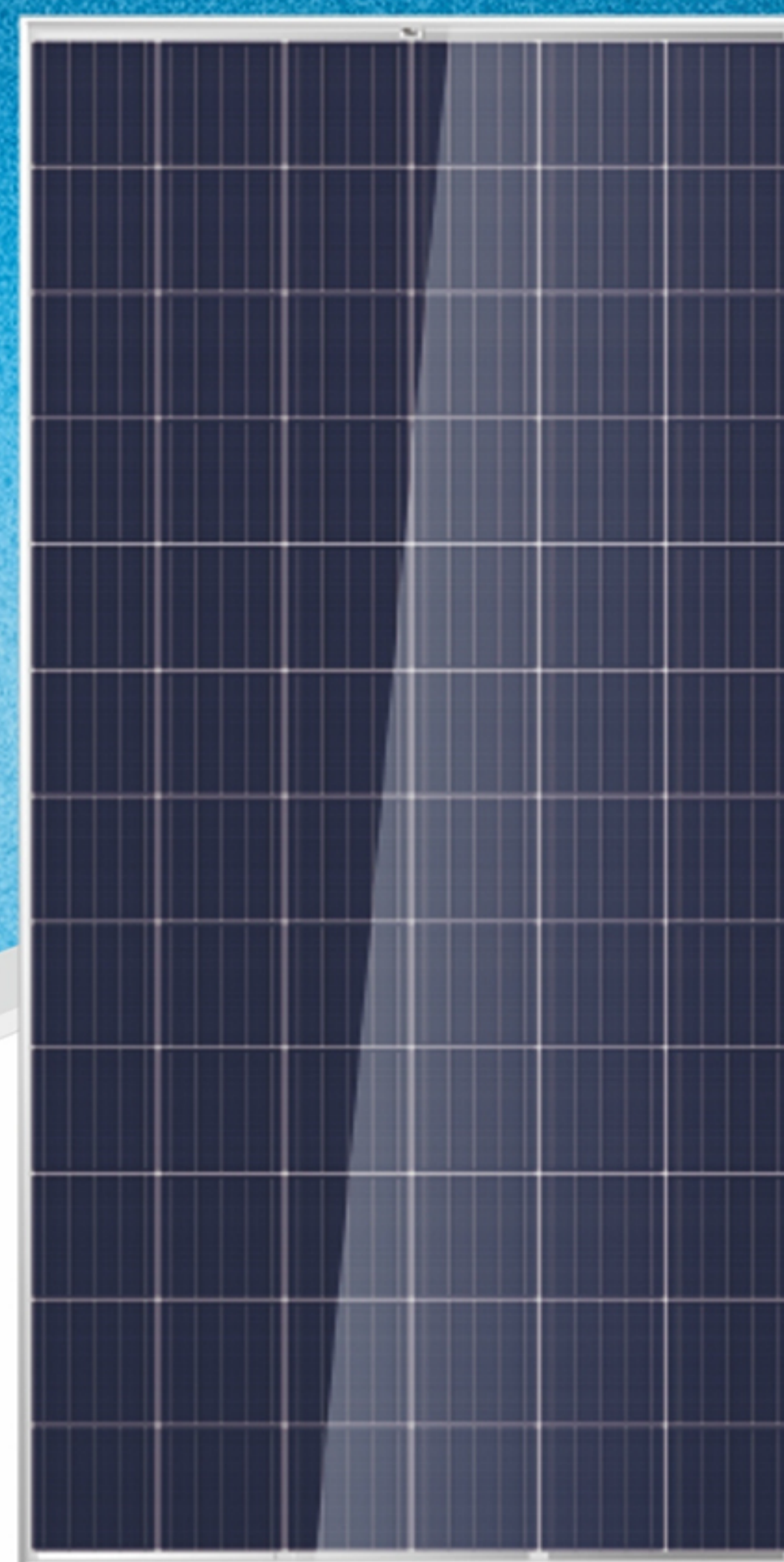




KAIDENG ENERGY

72片版型多晶硅太阳能组件



325-345W

► 高效率可靠的组件

- *先进的生产设备，高度自动化的流程控制，国际一流的生产工艺。
- *公司设有符合 ISO/IEC 国际新标准的产品研发实验室。
- *卓越的弱光性、高耐盐雾及氨气腐蚀性
- *通过光伏标准的各项认证测试。
- *通过国际质量及环境管理体系认证。
- *应用等级A，安全等级II，防火等级C。

► 全面的产品与体系认证

IEC61215/IEC61730/UL1703/IEC61701/IEC62716

ISO 9001：质量管理体系

ISO 14001：环境管理体系

ISO 45001：职业健康安全管理体系

GB/T 23001-2017：两化融合管理体系



大型光伏电站项目的理想选择

更高的功率缩短安装时间并降低系统成本



行业最值得信赖的组件产品之一

被验证的优异发电性能
可靠的组件供应商



基于严格质量管控而具备的高可靠性

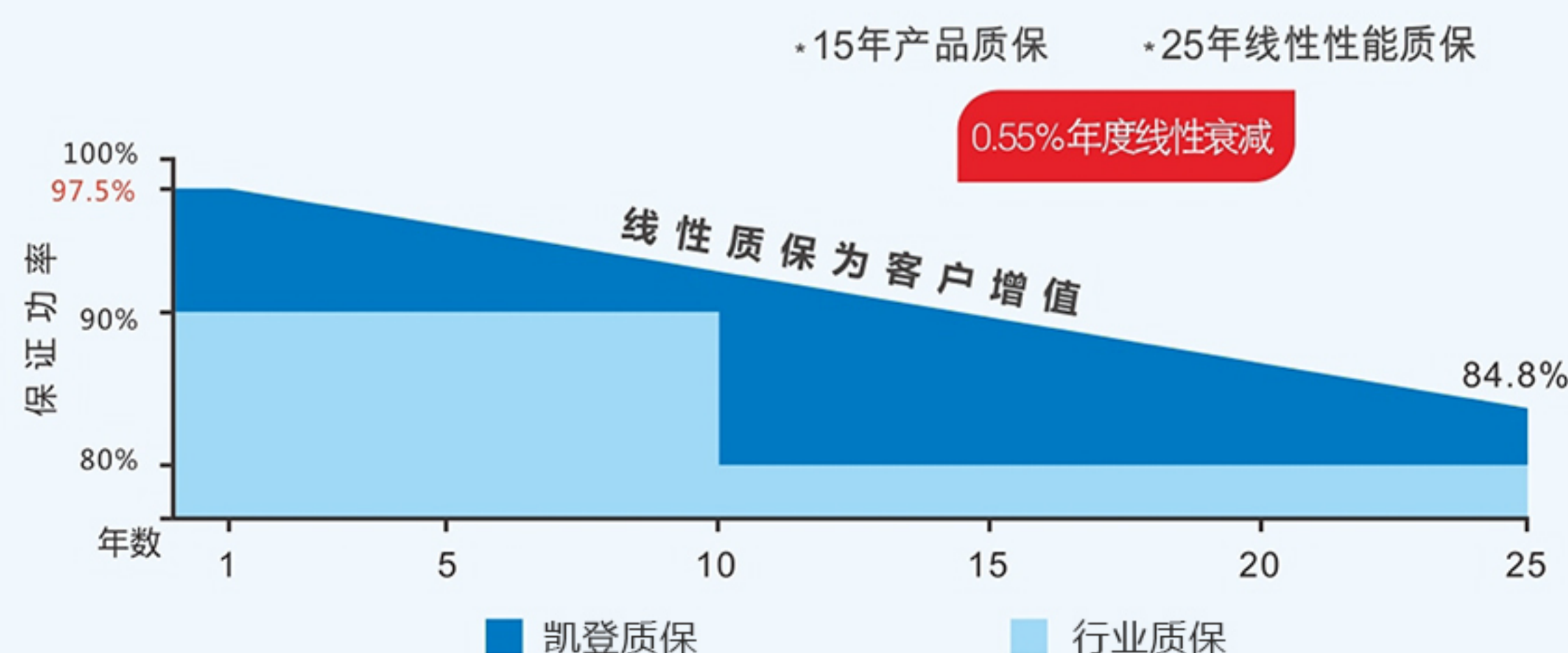
内部测试严于行业认证标准（紫外、热循环、湿冻等）
抗PID



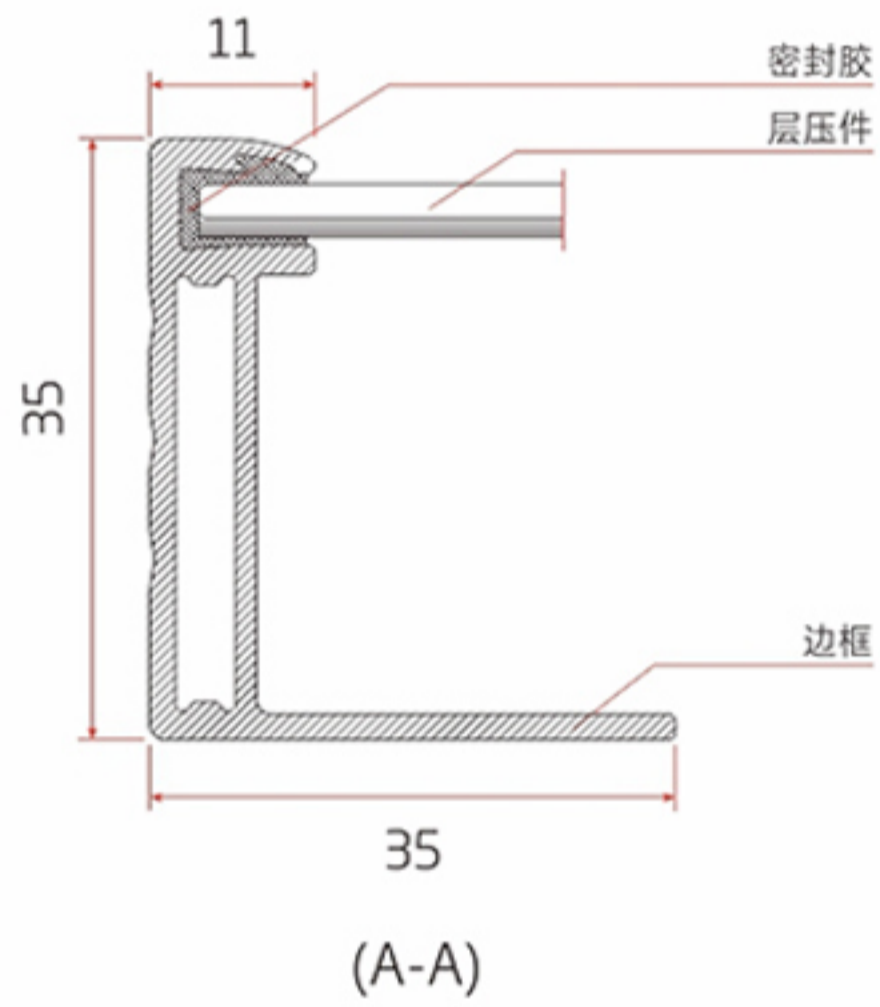
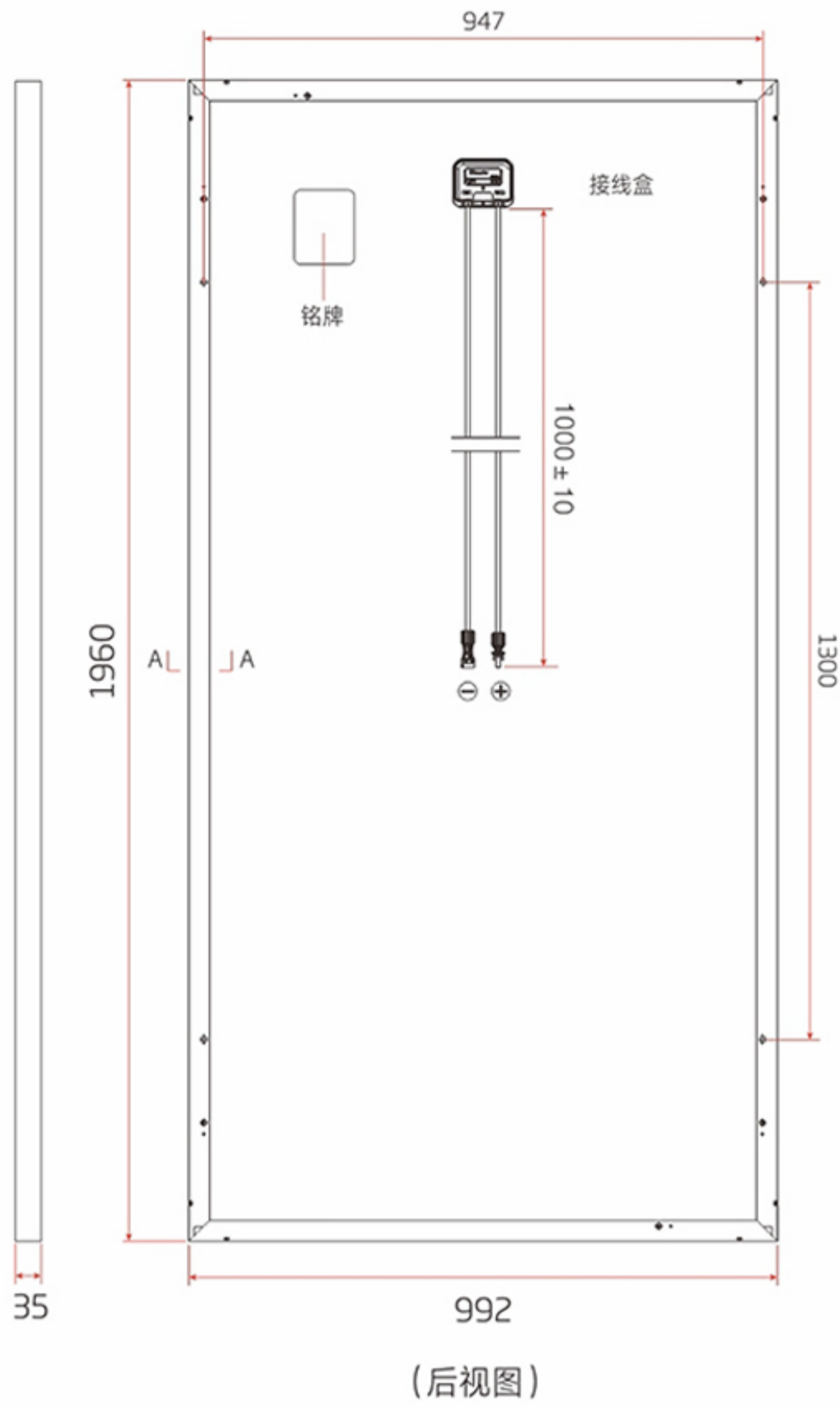
应对严酷环境的最佳解决方案

通过 5400 帕正面雪压，2400 帕风压载荷认证测试

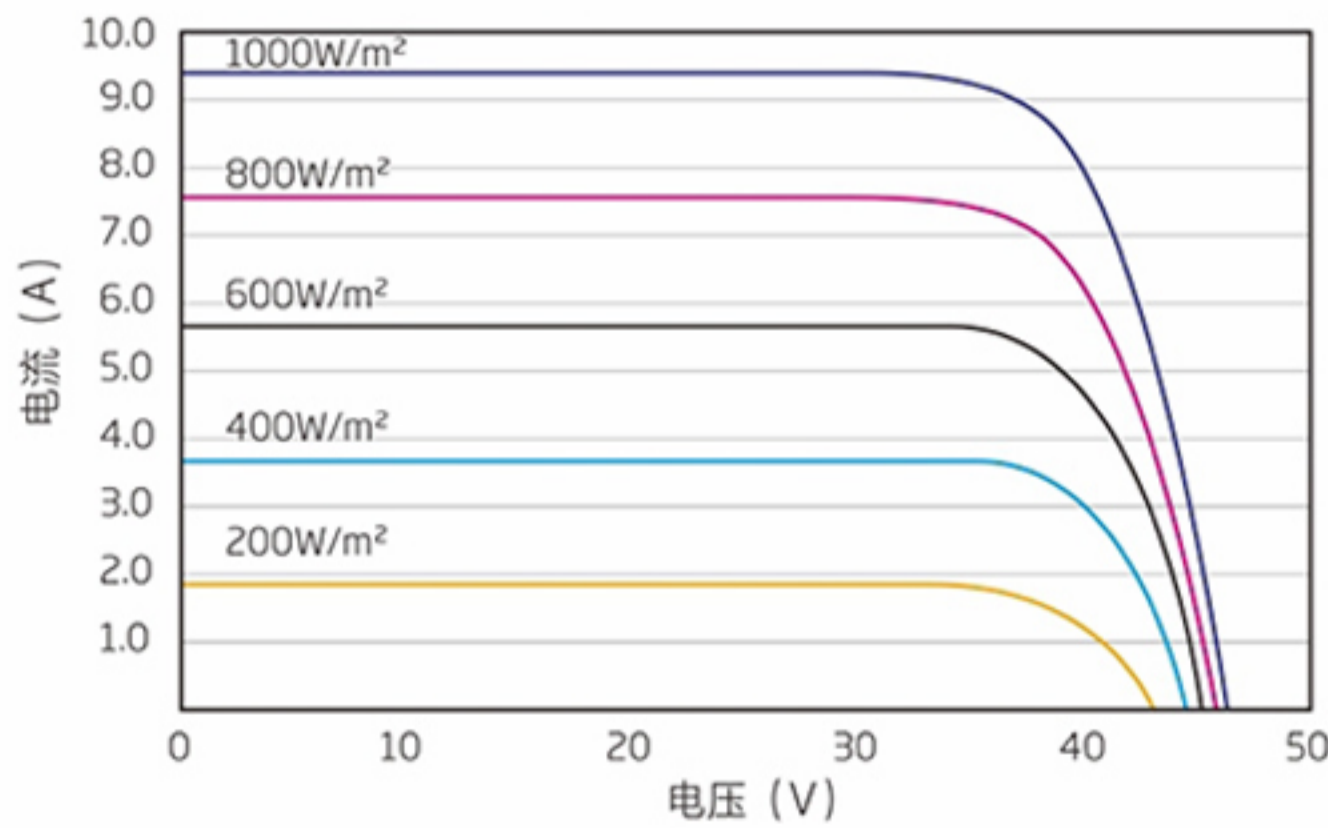
行业领先的线性质保



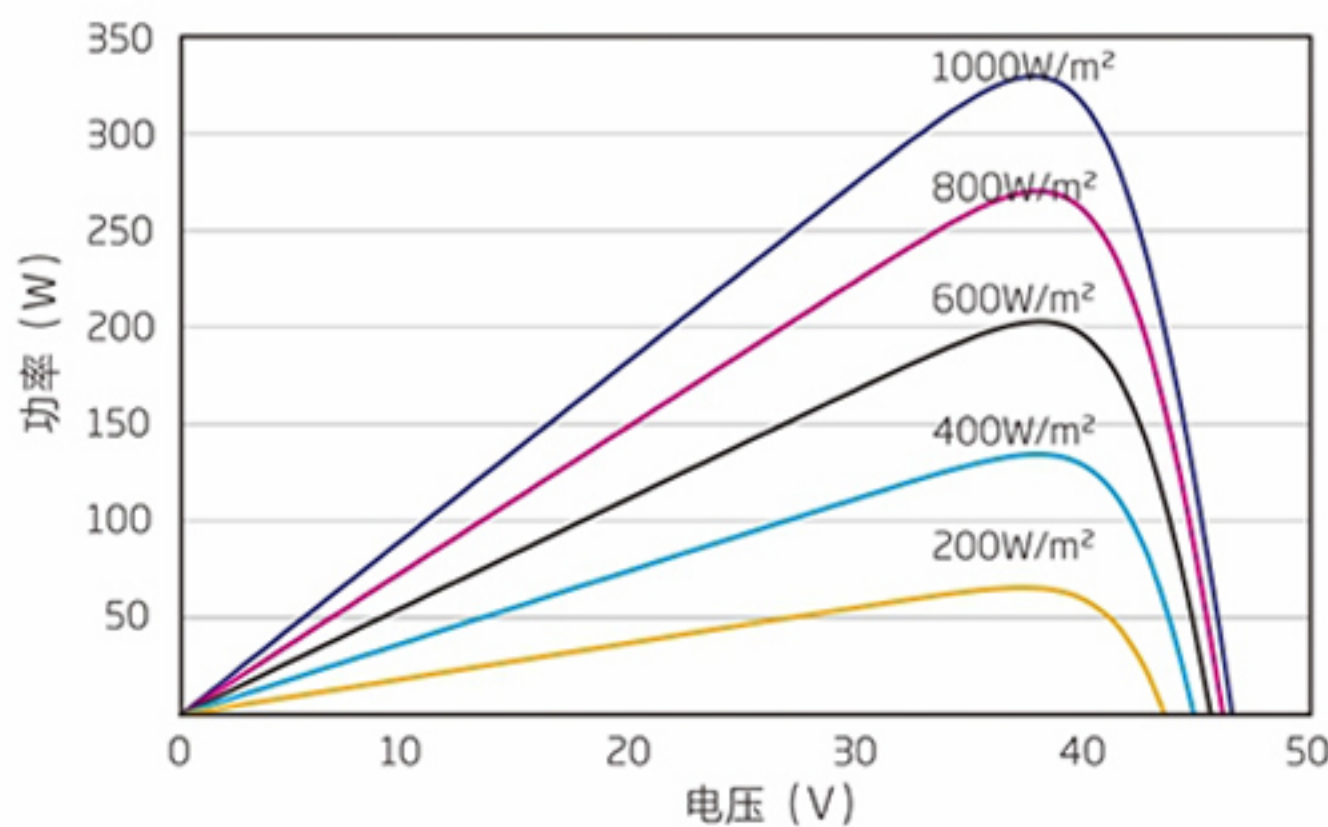
组件尺寸 (mm)



组件的I-V曲线(335W)



组件的P-V曲线(335W)



电气参数 (标准测试条件下)

最大功率- P_{MAX} (Wp)	325	330	335	340	345
功率公差- P_{MAX} (W)	0 ~ +5				
最大功率点的工作电压- V_{MPP} (V)	37.2	37.4	37.6	37.8	38.0
最大功率点的工作电流- I_{MPP} (A)	8.73	8.83	8.91	8.99	9.08
开路电压- V_{OC} (V)	45.6	45.8	46.0	46.2	46.3
短路电流- I_{SC} (A)	9.19	9.28	9.35	9.42	9.57
组件效率 η_m (%)	16.7	17.0	17.2	17.5	17.7

标准测试条件 (大气质量AM1.5, 辐照度1000W/m², 电池温度25°C) 下的测量值

电气参数 (电池额定工作温度条件下)

最大功率- P_{MAX} (Wp)	241	245	249	252	256
最大功率点的工作电压- V_{MPP} (V)	34.4	34.6	34.8	35.0	35.2
最大功率点的工作电流- I_{MPP} (A)	7.00	7.08	7.14	7.21	7.28
开路电压- V_{OC} (V)	42.2	42.4	42.6	42.8	43.0
短路电流- I_{SC} (A)	7.42	7.49	7.55	7.60	7.66

NOCT: 辐照度800W/m², 环境温度20°C, 风速1m/s

机械参数

电池片类型	156.75 × 156.75 mm 多晶硅
电池片数量	一组72片 (6 × 12)
组件尺寸	1960 × 992 × 35mm
重量	22.0kg
玻璃	3.2mm, 高透、减反射镀膜钢化玻璃
背板	白色
边框	银色、阳极氧化铝
接线盒	防护等级 IP 67/ IP 68
电缆	4.0 mm ² , 1000mm光伏专用电缆
连接器	UTX、TS4、QC4

温度额定值

NOCT (额定电池工作温度)	44°C (±2°C)
最大功率 (P_{MAX}) 温度系数	-0.41%/°C
开路电压 (V_{OC}) 温度系数	-0.32%/°C
短路电流 (I_{SC}) 温度系数	0.05%/°C

极限参数

工作温度	-40~+85°C
最大系统电压	1000V DC(IEC)
最大保险丝额定电流	15A

(不要并联两串或更多组件在同一路汇流箱熔丝中)

质量保证

15年产品质保
25年线性功率保证

包装方式

每箱容量: 31片
每40英尺集装箱装载容量: 804片