

EGT 125000 HMAX

Inversor solar trifásico On Grid

Inversor solar para sistemas fotovoltaicos conectados à rede elétrica. Essencial para conversão da energia gerada pelos módulos fotovoltaicos de CC para CA, nos parâmetros adequados para conexão com o sistema elétrico local*.

* Inversor de tensão contínua em tensão alternada, microprocessado.



- » Vinte entradas CC com dez MPPTs independentes
- » Fácil instalação
- » Grau de proteção IP66
- » Monitoramento de geração de energia, via web ou smartphone app, com Pocket Wi-Fi EPWU 2000 (incluso)
- » Proteção anti-ilhamento
- » Garantia de 10 (dez) anos

Especificações técnicas

EGT 125000 HMAX

ENTRADA (CC)

Potência máxima de entrada (Pmax)	187500 W
Faixa de tensão de entrada (Vcc)	180-1000 V
Tensão máxima de entrada (Vcc)	1100 V
Tensão de inicialização (Vcc)	195 V
Tensão nominal de entrada (Vcc)	600 V
Faixa de tensão do MPPT (Vcc)	180-1000 V
Corrente máxima de entrada (CC) por MPPT	32 A
Corrente máxima por string (CC)	A: 16 / 16 A B: 16 / 16 A C: 16 / 16 A D: 16 / 16 A E: 16 / 16 A F: 16 / 16 A G: 16 / 16 A H: 16 / 16 A I: 16 / 16 A J: 16 / 16 A
Número de rastreadores MPPT	10
Quantidade de strings por rastreador MPPT	A: 2/ B: 2/ C: 2/ D: 2/ E: 2/ F: 2/ G: 2/ H: 2/ I: 2/ J: 2
Corrente de curto-circuito máxima por rastreador MPPT	A: 40/ B: 40/ C: 40/ D: 40/ E: 40/ F: 40/ G: 40/ H: 40/ I: 40/ J: 40

SAÍDA (CA)

Potência máxima de saída	125000 W
Potência máxima aparente de saída	137500 VA
Tensão nominal de saída <i>(Tensão de Alimentação (Saída))</i>	220/380 Vca
Frequência de saída	50/60 Hz ¹
Corrente máxima de saída (CA) <i>(Corrente nominal saída)</i>	208,9 A
Fator de potência	1 (com opção de ajuste de 0,8 indutivo ~ 0,8 capacitivo)
Taxa de Distorção Harmônica (THD)	<3%
CONSUMO DE ENERGIA	
Consumo noturno	<1 W
EFICIÊNCIA	
Eficiência MPPT	99,9 %
Máxima eficiência	98,8 %
SEGURANÇA	
Proteção contra inversões de polaridade	Sim
Chave CC	Sim
Proteção contra sobretensão na entrada	Tipo II
Proteção contra sobretensão na saída	Tipo II
Proteção contra curto-circuito na saída	Sim
Proteção contra falta à terra	Sim
Monitoramento de falha da string	Sim
Segurança	IEC 62116 / IEC 61727 / IEC 61000- 3-12:2011 / IEC 61000-3-11: 2017 ²
AFCI	Sim
Anti PID	Sim
GERAIS	
Índice de proteção	IP66
Temperatura de operação	-30~ +60 °C ³
Umidade relativa	0~ 100%
Altitude	4000 m
Emissão de ruído	≤50 dB(A)
Topologia do inversor	Sem transformador
Tipo de refrigeração	Ventilação forçada
Interface de comunicação	RS485/USB/Pocket Wi-Fi (incluso)
Tela	LED

Garantia padrão	10 anos
DIMENSÃO E PESO	
Dimensões (L x A x P)	970 × 640 × 345 mm
Peso	84 kg

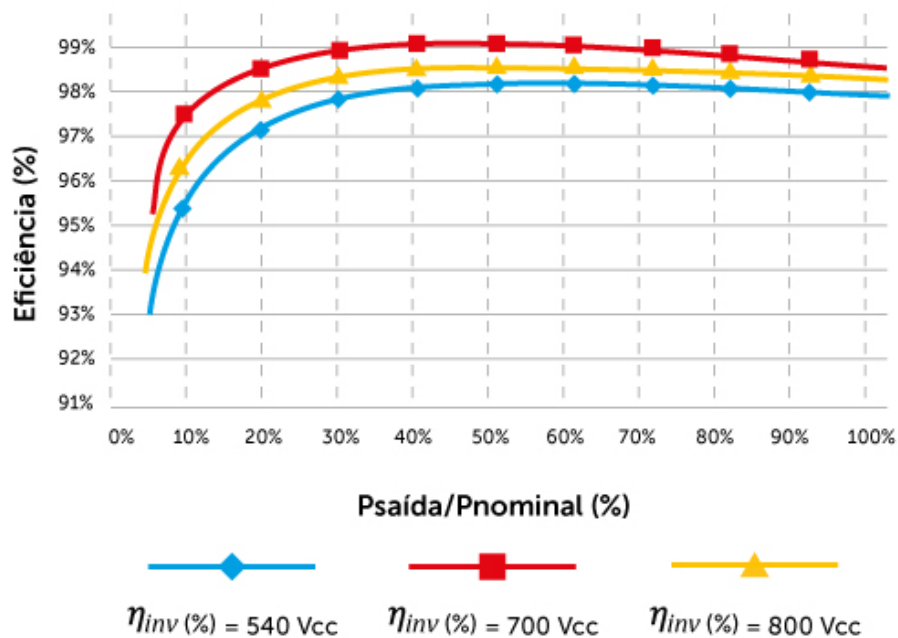
¹ O padrão brasileiro é 60 Hz;

² Atendendo normas internacionais;

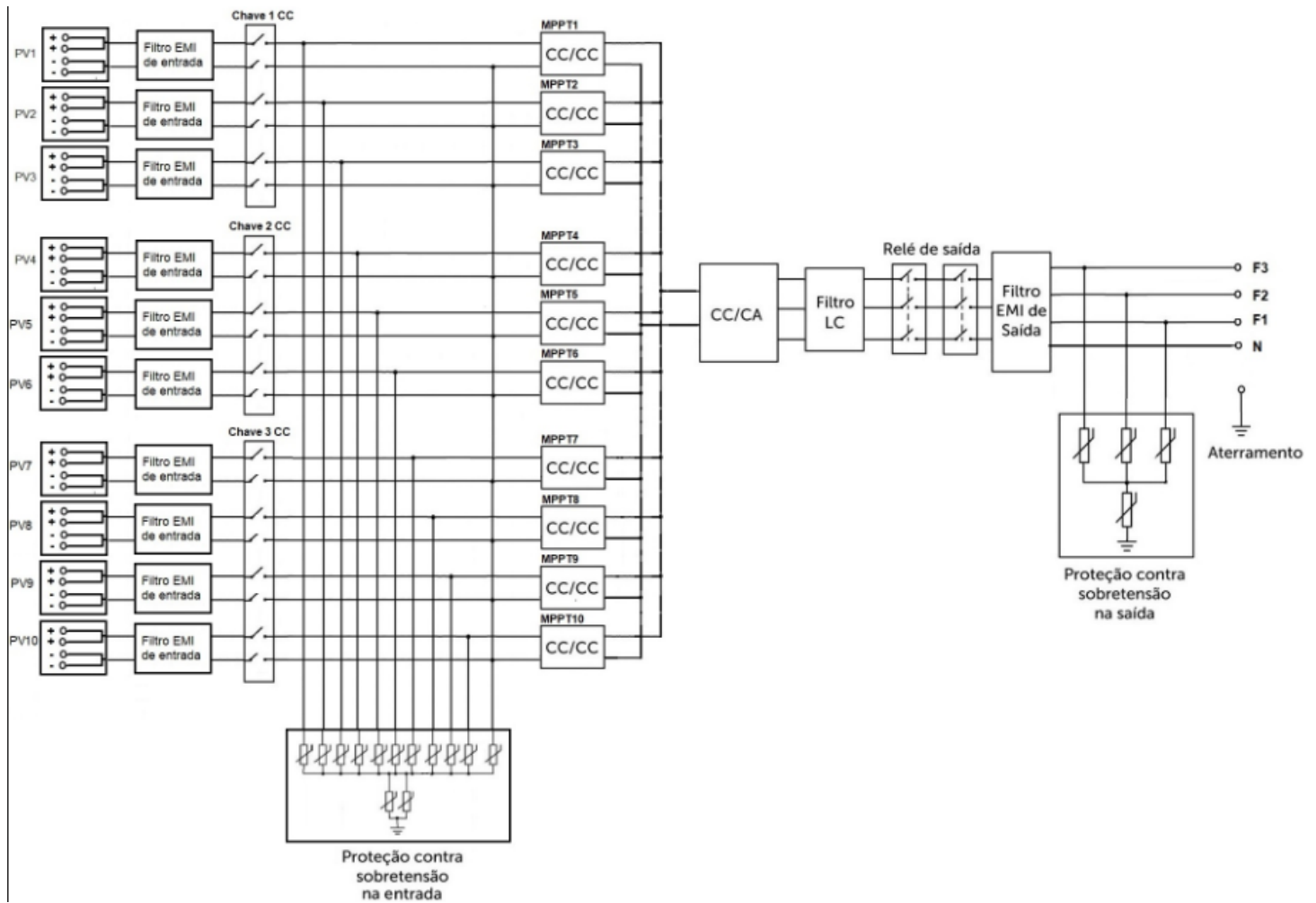
³ Redução da potência nominal de saída para temperatura acima de 45°C, com taxa aproximada de 4%/°C.

Gráfico de eficiência

EGT 125000 HMAX



Topologia



Fotos do Produto



Fotos do Pocket Wi-Fi EPWU 2000



Foto do Pocket Wi-Fi EPWU 2000 aplicado



Acessórios inclusos

01 Pocket Wi-Fi EPWU 2000

20 Pares de conectores MC4 macho/fêmea