

# Modelo

## ES GT-10K

### Pode ser instalado em todo o Brasil

O inversor Elite-S 10K possui potência nominal de 10.100 W na saída, conexão trifásica em 380 Vca e tensão máxima de entrada de 1.000 Vcc. O inversor solar Elite-S 10K é próprio para conexão à rede, podendo ser instalado em todo o Brasil.



### Certificação - Internacional

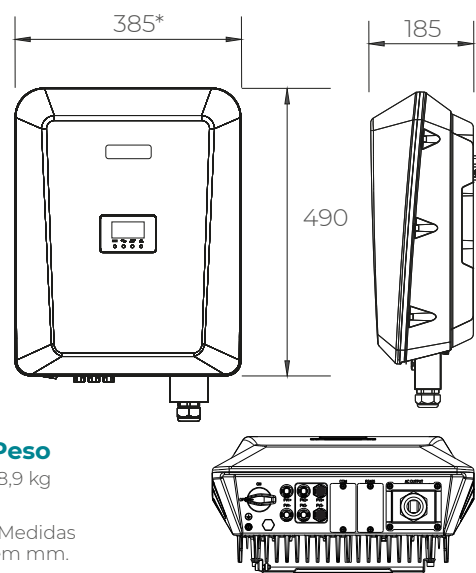
#### Dados de entrada

Tensão CC mínima de operação: 160 V
Tensão CC de inicialização: 200 V
Tensão CC máxima: 1000 V
Tensão CC nominal: 620 V
Corrente CC máxima: 11 / 11 A
Corrente de curto-circuito máxima: 13 / 13 A
Faixa de operação MPPT: 160~950 V
Faixa de operação MPPT em potência nominal CA: 470~800 V
Quantidade de MPPT: 2
Quantidade máxima de strings por MPPT: 1/1
Potência máxima por MPPT: 7,5 kW / 7,5 kW

#### Dados de saída

Potência ativa CA nominal: 10,1 kW
Potência aparente CA máxima: 11 kVA
Potência ativa CA máxima (FP=1): 11 kW
Temperatura de funcionamento máxima: 80° C*
Tensão CA nominal: 380 V**
Corrente CA nominal: 15,19 A
Corrente CA máxima: 16 A
Frequência CA nominal: 60 Hz
Eficiência máxima: 97,66%
THDI: <3% (Potência nominal)
Faixa de operação CA: 57,5~62,0 Hz / 304~484 V
Injeção de corrente CC: < 0,5% In
Fator de potência: >0,99 em potência nominal (ajustável 0,8 ind.-0,8 cap.)
Conexão CA: Trifásico (3L + N +PE)

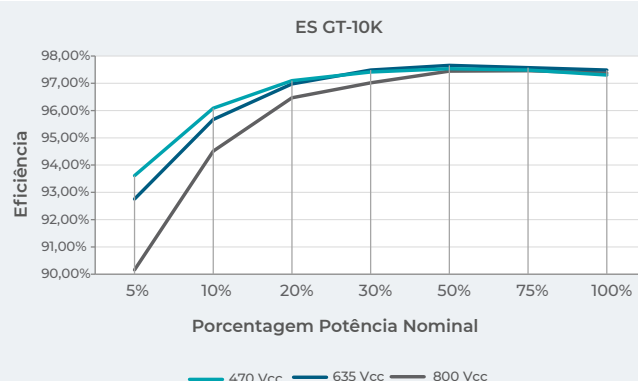
#### Peso e medidas



#### Dados gerais

Montagem: Fixação na parede – acompanha suporte
Ventilação: Natural
Nível de ruído: <30 dB

#### Eficiência



\*Para temperaturas acima da máxima o equipamento começará a limitar potência e pode ocorrer o desligamento.

\*\*Faixa de tensão configurável. O padrão de fábrica é de 304 a 418 V.

**GARANTIA ESTENDIDA** - Até 10 anos, mediante contratação no momento da compra do equipamento diretamente com a ecoSolys.