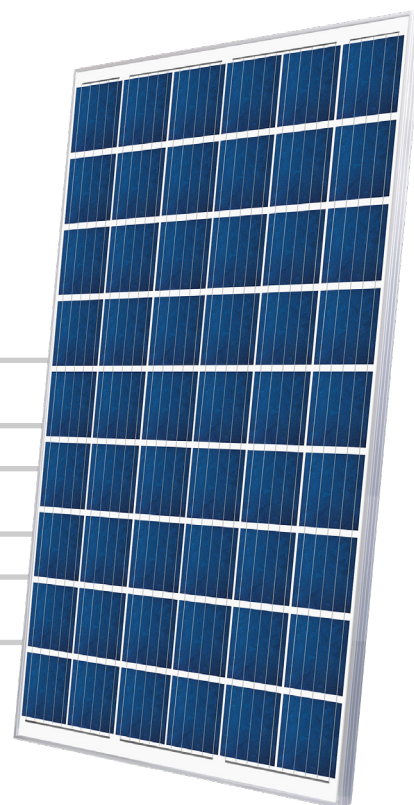


# POLY 54 SOLAR LINE

30 ANNI  
GARANZIA LINEARE  
PRODUZIONE

15 ANNI  
GARANZIA SUL PRODOTTO

## SCP-235



RESISTENZA ALLA GRANDINE

CORNICE IN ALLUMINIO COMPATTA  
E RESISTENTE

VETRO ANTI RIFLESSO

### MODULI POLICRISTALLINI - REVAMPING

Perché scegliere i nostri pannelli policristallini della linea Revamping:

- Una combinazione di qualità e forza: offriamo 30 anni di garanzia sulla produzione in uscita e 15 anni di garanzia sui difetti del prodotto. I nostri pannelli solari sono realizzati con materiali robusti e in grado di sopportare elevati carichi di neve.
- Abbiamo dato grande importanza sul vostro investimento: i nostri pannelli della linea Revamping sono ideali per il rinnovo di impianti esistenti, incentivati con il Conto Energia.
- La versatilità e l'efficienza sono il valore aggiunto dei nostri pannelli, adatti a chi desidera mantenere la stessa configurazione dell'impianto esistente.
- Forniamo certificati di qualità "Made in Italy": i nostri pannelli sono fabbricati in Italia, controllati e sviluppati da un team competente e qualificato.

54 CELLE

54

POLY

P

5 BUS BAR

5

CORNICE  
ARGENTO

BACKSHEET  
BIANCO

## CARATTERISTICHE ELETTRICHE (STC)\*

|                                      |         |
|--------------------------------------|---------|
| Potenza di Picco (Pmax)              | 235 W   |
| Tolleranza di Potenza                | 0/+5 W  |
| Tensione a Pmax (Vmp)                | 27.91 V |
| Corrente a Pmax (Imp)                | 8.43 A  |
| Tensione di Circuito Aperto (Voc)    | 34.42 V |
| Corrente di Corto Circuito (Isc)     | 8.89 A  |
| Tensione Massima di Sistema          | 1500 V  |
| Massimo Valore Nominale del Fusibile | 15 A    |
| Efficienza Modulo                    | 14.44%  |

ATTENZIONE: Caratteristiche elettriche di tensione e corrente diverse dai corrispondenti moduli da 60 celle. Verificare la compatibilità con l'impianto esistente.

\*STC: (Standard Test Condition) Irraggiamento 1000W/m<sup>2</sup>, Temperatura Modulo 25°C, Massa d'aria 1.5

## SCP-235

## CARATTERISTICHE MECCANICHE

|                    |   |                |   |
|--------------------|---|----------------|---|
| Celle              | 54 (6 x 9) policristallino                    | Diodi          | 3 diodi di Bypass                           |
| Dimensione Cella   | 156.75 x 156.75 mm / 6.17 x 6.17"             | Junction Box   | certificato IP67                            |
| Cover Frontale     | 3.2 mm / 0.13" spessore, vetro temprato       | Connettori     | MC4 o connettori compatibili                |
| Cover Posteriore   | TPT (Tedlar-PET-Tedlar)                       | Lunghezza Cavi | 900 mm / 35.43"                             |
| Capsula            | EVA (Etilene vinil acetato)                   | Sezione Cavi   | 4.0 mm <sup>2</sup> / 0.006 in <sup>2</sup> |
| Cornice            | Lega di alluminio anodizzato, doppio spessore | Dimensione     | 1640 x 992 x 40 mm / 64.57 x 39.06 x 1.57"  |
| Finitura Cornice   | Argento                                       | Peso           | 18 kg / 39.68 lbs                           |
| Finitura Backsheet | Bianco  | Carico Max.    | Certificato per 5400 Pa                     |

## CARATTERISTICHE DI TEMPERATURA

|  |              |   |                 |
|--|--------------|---|-----------------|
| Coeff. Temp. della Potenza Massima           | -0.39 % / °C | Temperatura di Funzionamento  | -40 °C ~ +85 °C |
| Coeff. Temp. tensione di Circuito Aperto     | -0.28 % / °C | NOCT**  | 45±2 °C         |
| Coeff. Temp della corrente di Corto Circuito | 0.042 % / °C | **Nominal Operation Cell Temperature: Irrad. 800 W/m <sup>2</sup> ; Air 20 °C; Wind speed 1 m/s |                 |

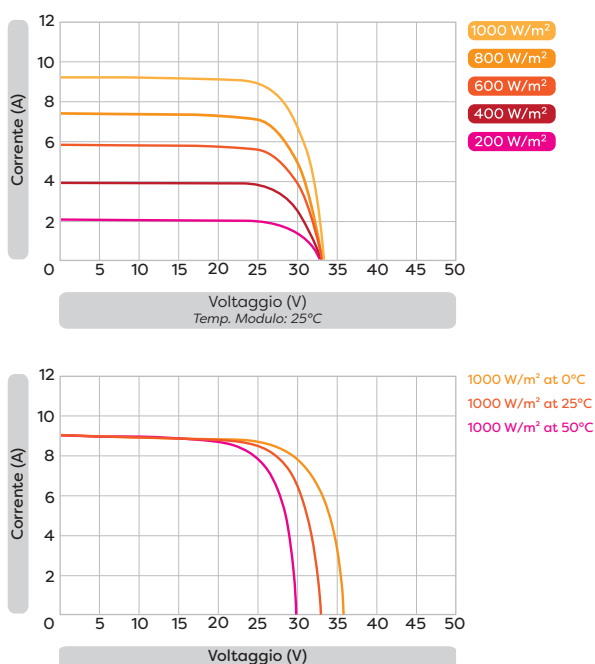
## PACKAGING

|                     |                                       |                        |                   |
|---------------------|---------------------------------------|------------------------|-------------------|
| Dimensioni Pallet   | 1700 x 1200 x 1200 mm / 67 x 47 x 47" | Peso                   | 516 kg / 1138 lbs |
| Pannelli per Pallet | 27                                    | Sovrapposizione Pallet | massimo 2 pallet  |

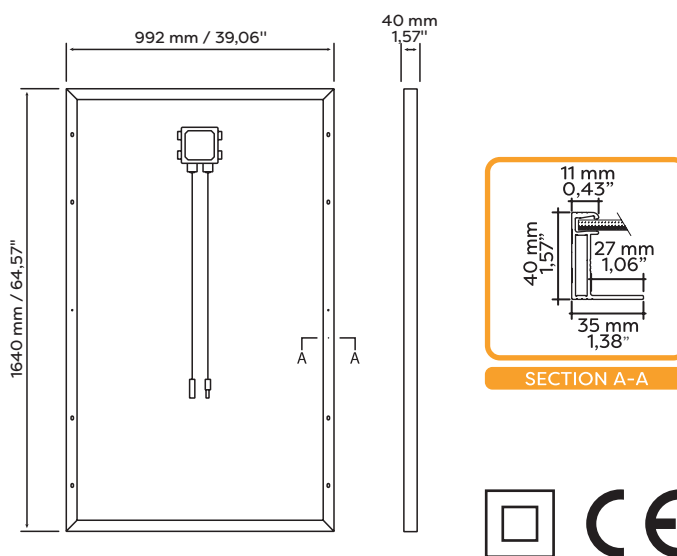
## CERTIFICAZIONI

|                     |   |
|---------------------|---|
| Resistenza al fuoco | Classe di reazione al fuoco: 1 (UNI 9177) |
|---------------------|---|

## CARATTERISTICHE DI CORRENTE/VOLTAGGIO



## DIMENSIONI



È importante sottolineare che tutte le specifiche tecniche, le informazioni e le immagini contenute in questa scheda sono valori stimati. L'azienda si riserva il diritto di modificare le specifiche tecniche, le informazioni e le figure contenute in questo documento, in qualsiasi momento e senza preavviso.

IT 06/2020 V01

SOLARCALL

info@solarcall.it • www.solarcall.it