

神盾M型模組規格書

單晶矽6X12鹽灘型太陽能模組

380-405Wp

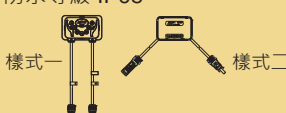


電性資料

型號	TS72-6M3-380 H1	TS72-6M3-385 H1	TS72-6M3-390 H1	TS72-6M3-395 H1	TS72-6M3-400 H1	TS72-6M3-405 H1	
最大功率	Pmax W	380	385	390	395	400	405
最大功率電壓	Vpmax V	38.98	39.11	39.32	39.51	39.79	40.05
最大功率電流	Ipmax A	9.79	9.86	9.94	10.02	10.09	10.13
開路電壓	Voc V	48.29	48.32	48.36	48.39	48.42	48.45
短路電流	Isc A	10.25	10.34	10.46	10.55	10.65	10.75
模組轉換效率	%	19.04%	19.29%	19.54%	19.79%	20.04%	20.29%

* Under Standard Test Condition(1,000W/m²,25°C,AM 1.5): Power Tolerance ±3%
 * 模組轉換效率(%) = [(Max power at STC(w) / (Solar Module Area(m²) x 1000 (w/m²))] x 100%

材料組合

電池片種類	6吋單晶矽
電池片/模組	單晶高效電池片
玻璃材質	低鐵壓花強化玻璃
封止材	低透水性封裝材料
背面材質	Tedlar® PVF 背板設計
鋁框	耐鹽霧型6063T5鋁合金材料 (銀/黑)
接線盒	防水等級 IP68
	
連接器	EVO-2 / EVO-2 相容性產品
電線	1200mm / 12 AWG / 4mm ²

工作條件

最大系統電壓	1500V
模組耐火等級	Class C
IEC 61140防護等級	Class II
最大串聯電流	15 A
二極體數量	3
工作溫度範圍	-40 to +85°C
最大荷重負載	正面5400Pa / 背面3600Pa

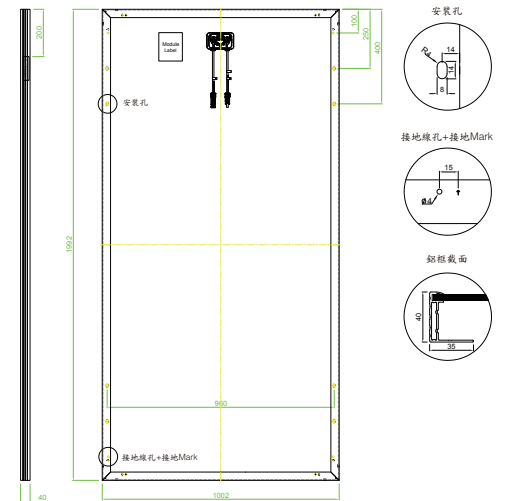
溫度係數

標稱操作電池溫度	NOCT	°C	43±2
短路電流溫度係數	α	%/°C	+0.07
開路電壓溫度係數	β	%/°C	-0.28
最大功率溫度係數	γ	%/°C	-0.37

模組尺寸及重量

尺寸	1,992 x 1002 x 40 mm
重量	22.5 Kg

外觀尺寸

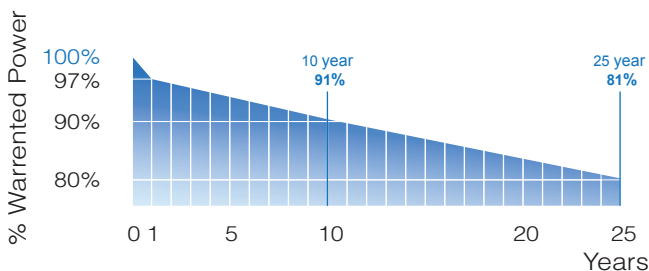
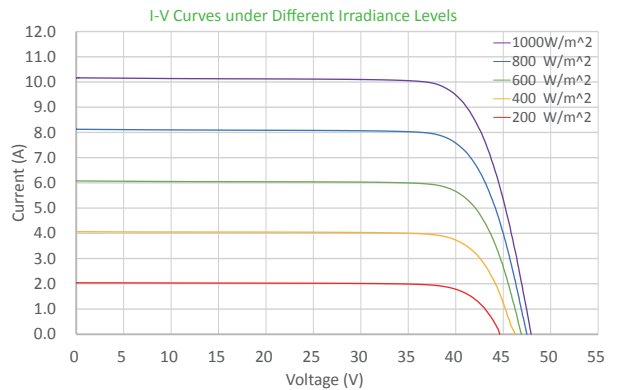


認證

- 通過IEC 61215:2016、IEC 61730-1:2016及 IEC 61730-2:2016 認證
- 通過經濟部自願性VPC產品驗證
- ISO 9001:2015 品質管理系統認證
- ISO 14001:2015 環境管理系統認證
- ISO 45001:2018 職業安全衛生管理系統認證



電流-電壓曲線



保固條件

- 12年產品保證
- 25年功率保證

Made in Taiwan

© TSEC Corporation 版權所有，若有變更，恕不另行通知

TSEC 保留本型錄最終解釋與修改的權利版本：2022 年 3 月

元晶太陽能科技股份有限公司 (TSEC Corporation)

台北總公司 | 23143 新北市新店區北新路二段225號8樓 電話: +886-2-2912-2199 傳真: +886-2-2917-5399 信箱: taiwan.sales@tsecpv.com (業務接洽) epc@tsecpv.com (EPC 工程)
 免付費專線: 0800-035-828 服務時間: 週一至週五 8:30-17:30 (12:30-13:30 午休)