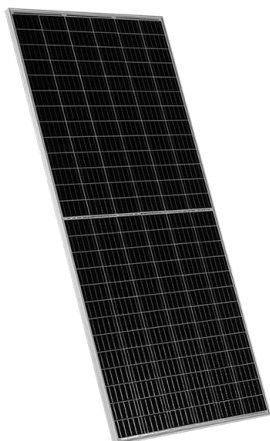


EMSC-415M HC

Módulo Fotovoltaico Monocristalino Half Cell 144 células 415 W

O módulo fotovoltaico monocristalino *half cell* e tecnologia PERC oferece excelente custo-benefício na geração de energia solar, em projetos de todos os tamanhos. Mantendo o rigoroso padrão Intelbras de qualidade, todos os módulos são testados individualmente. Segurança e qualidade aliadas a 25 anos de garantia de desempenho (no mínimo 84% de seu desempenho nominal).



- » Fácil instalação
- » Excelente eficiência do módulo de até 20,5%
- » 9BB
- » PERC
- » Tecnologia *half cell*
- » Grau de proteção: IP68
- » Alta eficiência e durabilidade

Especificações técnicas

Modelo EMSC-415M HC

Registro INMETRO 007391/2020 (Portaria nº004/2011)

PERFORMANCE EM STC*

Potência máxima 415 W (+5 W)

Tensão máxima de operação 42,11 Vcc

Corrente máxima de operação 9,86 A

Tensão de circuito aberto 50,06 Vcc

Corrente de curto circuito 10,45 A

Eficiência do módulo 20,5 %

* Sob Condições Padrão de Teste (STC): irradiância de 1000 W/m², AM de 1,5 e temperatura do módulo de 25°C.

PERFORMANCE EM NOCT*

Potência máxima 308,5 W

Tensão máxima de operação	39,08 Vcc
Corrente máxima de operação	7,89 A
Tensão de circuito aberto	46,88 Vcc
Corrente de curto circuito	8,42 A

* Sob Condições de Temperatura Nominal de Operação Da Célula (NOCT): irradiância de 800 W/m², AM de 1,5, temperatura ambiente de 20°C, vento de 1 m/s.

ESPECIFICAÇÕES MECÂNICAS

Tipo de célula	Monocristalino
Dimensões das células	158,75 * 158,75 mm
Dimensões do módulo (L x A x P)	1002 x 2018 x 35 mm
Número de células	144 (2 x 72)
Peso	22,6 kg
Comprimento do cabo	1200 mm
Diodos Bypass	3
Seção transversal do cabo	4 mm ²
Conector	Compatível com MC4
Grau de proteção (caixa de junção)	IP68

CONDIÇÕES DE OPERAÇÃO

Temperatura de operação	-40°C - +85°C
Carga de neve	Até 5400 Pa
Carga de vento	Até 2400 Pa
Tensão máxima do Sistema	1500 Vcc
Corrente máxima do fusível	20 A

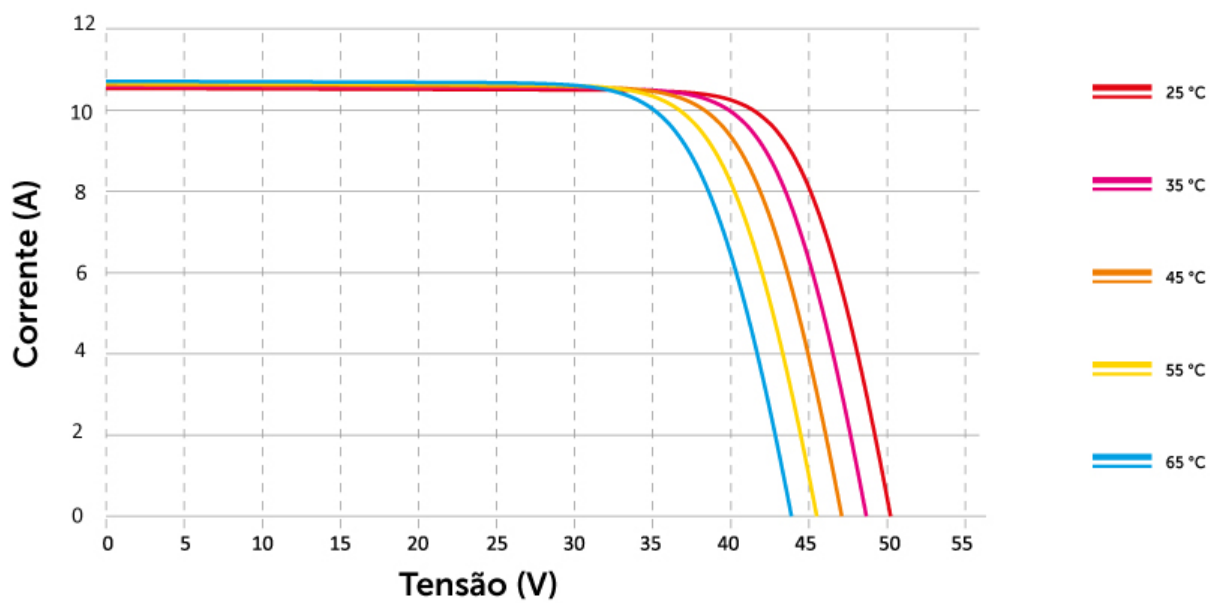
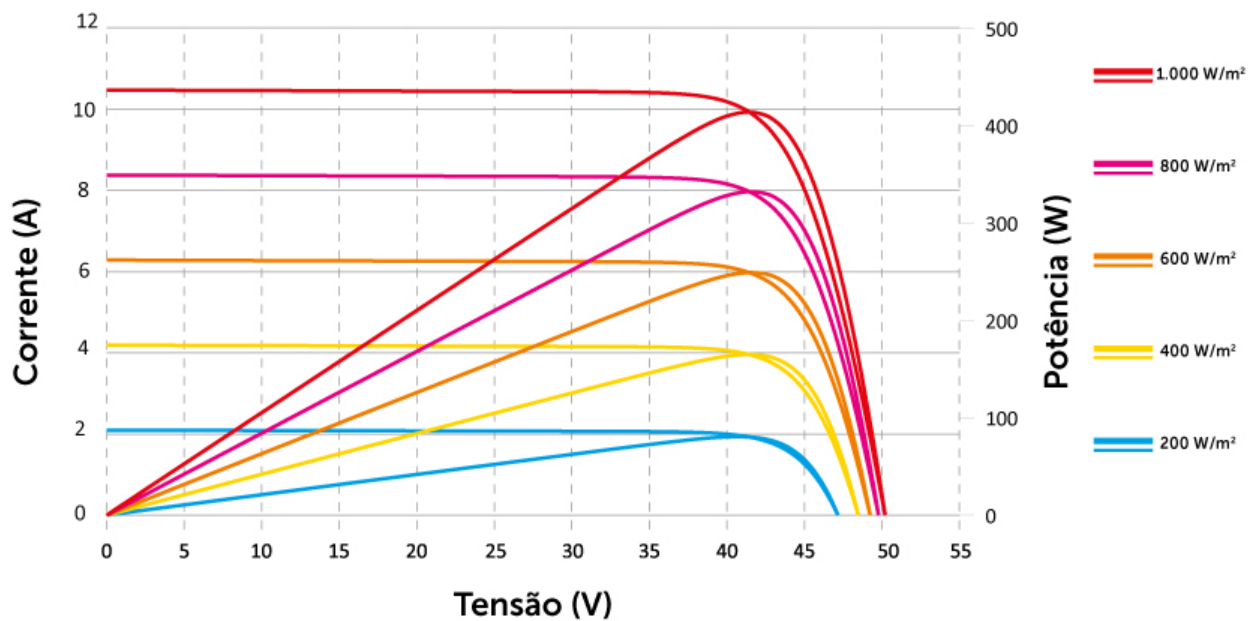
CARACTERÍSTICAS DE TEMPERATURA

Coefficiente de temperatura máxima (Pmax)	-0,35 %/°C
Coefficiente de temperatura (Voc)	-0,28 %/°C
Coefficiente de temperatura (Isc)	+0,04 %/°C
Temperatura nominal da célula (NOCT)	44 ± 2°C

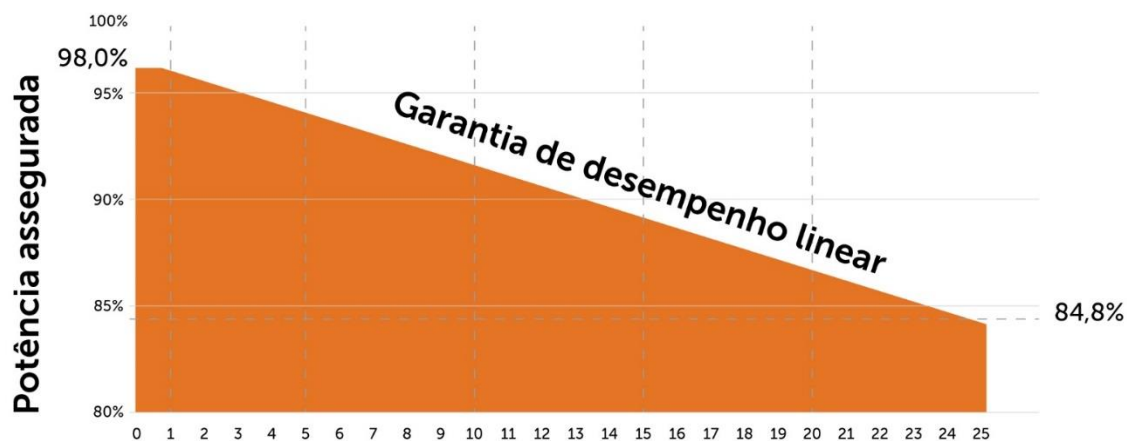
EMBALAGEM

Peças por caixa	31
Peças por Container de 40' HQ	682 peças

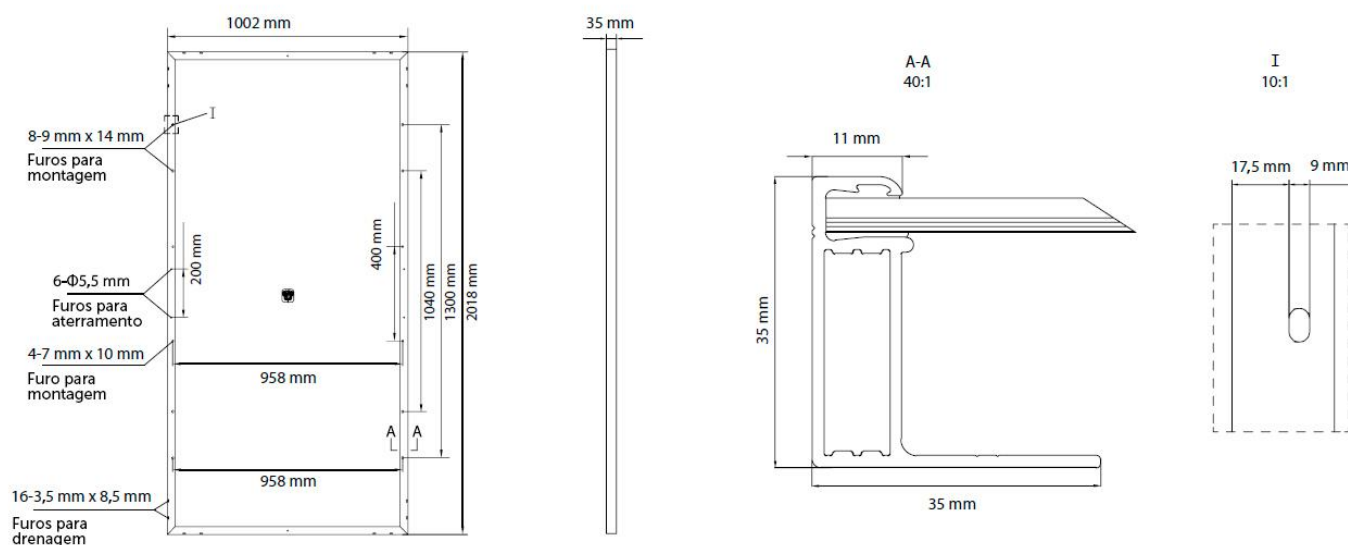
CURVAS I x V



25 anos de garantia de desempenho linear



Dimensões do módulo (mm)



Fotos do produto

