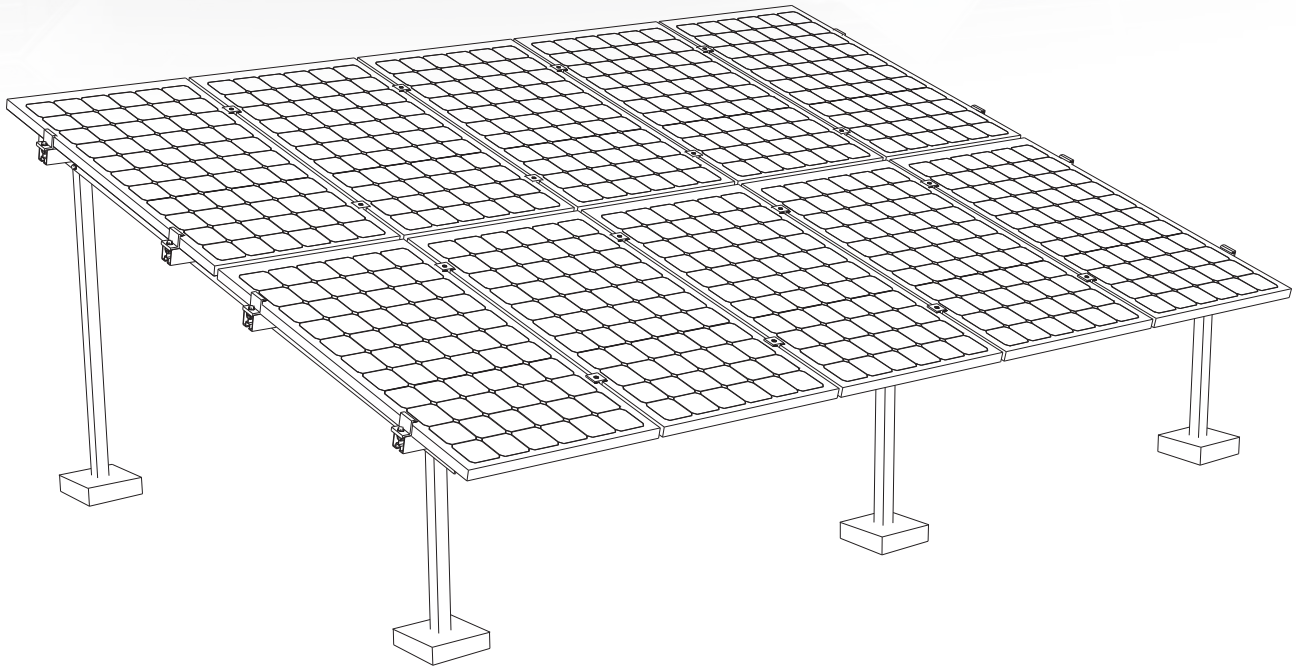


SOLARVATIO®

SV-P-10V2-72 ESTRUCTURAS PISO

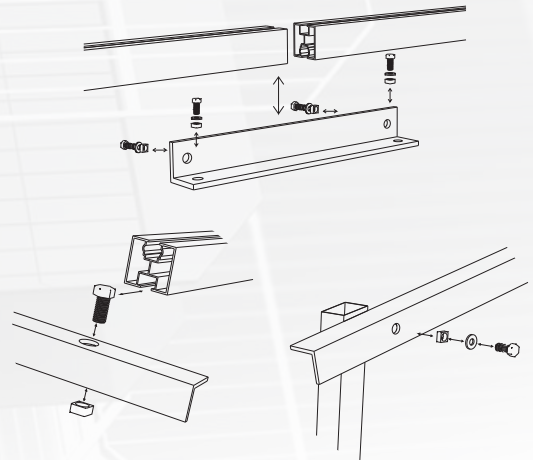
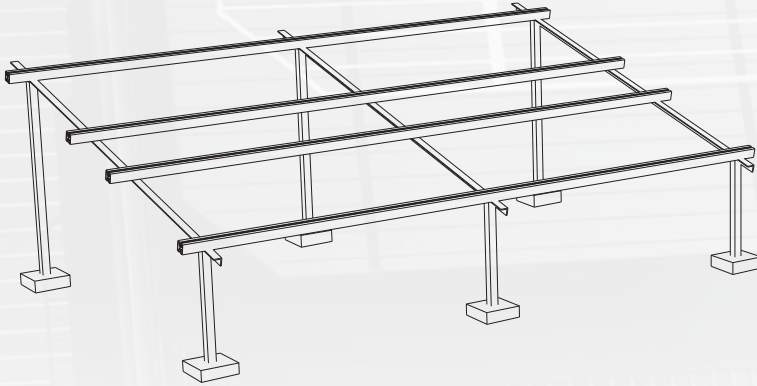
Montaje universal para
10 paneles de 72 celdas



Kit de montaje diseñado para entregar rapidez y flexibilidad en la planificación e instalación de sistemas solares fotovoltaicos directamente sobre el techo de la propiedad.

Incluye rieles de aluminio reforzado tipo Ranu 40mm y diversos ganchos harán que su instalación sea fácil y rápida, con el consiguiente ahorro de costos y tiempos de trabajo.

SV-P-10V2-72
ESTRUCTURAS PISO
 Montaje universal para
 10 paneles de 72 celdas



Características Funcionales:

- Fácil armado y ajuste.
- Ideal para sistemas Interconectados
- Preparación para instalarse en techo firme
- Componentes principales de acero inoxidable para evitar generación de óxido.

Compatible con:

- Módulos de 72 Celdas

Recomendaciones:

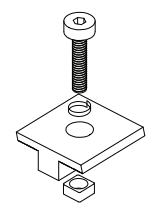
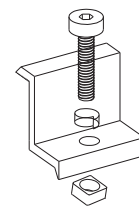
- Asegúrese de que la instalación sea realizada por un profesional capacitado.
- Se debe realizar el correcto anclaje del equipo dependiendo el tipo de techo, loza o piso.
- Periódicamente revise que la tornillería este correctamente ajustada.
- Programe un plan de mantenimiento para eliminar exceso de polvo y suciedad en su equipo instalado.

Lista de componentes:

3	Pza	Ptr galvanizado de 2 1/2 x 2 1/2 cal.14, de 2.25 mts de largo
3	Pza	Ptr galvanizado de 2 1/2 x 2 1/2 cal.14, de 1.5 mts de largo
12	Mts	Angulo de aluminio de 2 1/2 x 2 1/2 x 3/16
21	Mts	Ranu 40mm
16	Pza	Mid clamps tipo "T"
8	Pza	End clamps tipo "Z"
12	Jgo	Tornillos de 3/8" x 1" completos para fijación de ranu a angulo
6	Jgo	Tornillos de 1/2" x 4" completos para fijación de angulo a ptr
12	Jgo	Tornillos de 3/8 x 1" complementos para fijación de empalme
3	Pza	Empalme de ángulo de aluminio de 1 1/4 y 1 1/2 para unión de ranu a ranu, largo 30cm

Opcional: (sobre pedido)

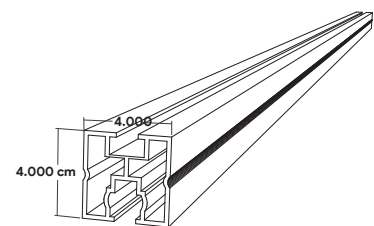
- Peso muerto fabricados con Tepextil, medidas 30x30x30



Ends Clamps tipo "Z" Mid Clamps tipo "T"

Características

T5 & Acero inoxidable 304 Bolt 35mm
 Aluminio 6005 T5



Características:

Fabricado en aleación de aluminio.
 EN-AW 6063 (AlMg 0.751)

- 30 años de vida útil
- Tipo de aluminio Anodizado
- Normatividad UL 2703

