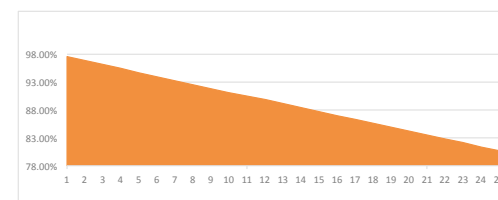
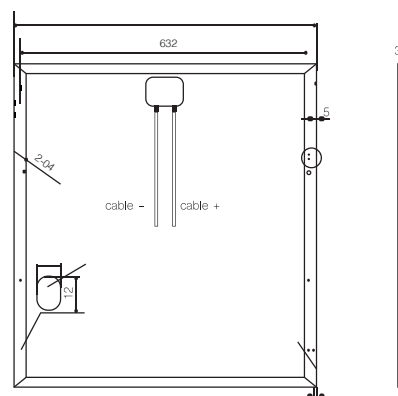
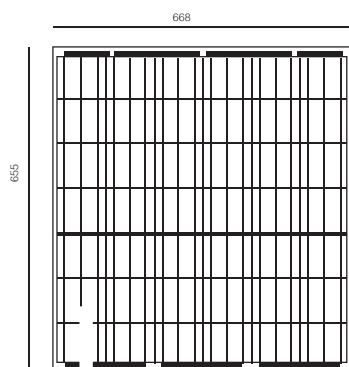
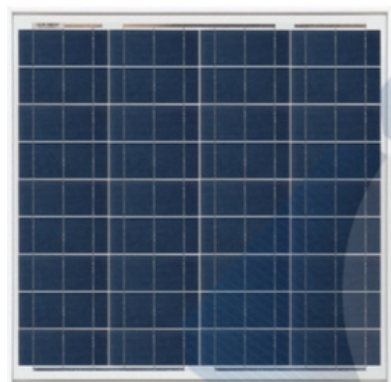


SERIE NOGAL

IPS60W



GARANTÍA

12 años en producto
25 años de rendimiento

	IPS 60
Potencia Máxima (Pm)	60W
Voltaje de Máxima Potencia	19,01V
Corriente de Máxima Potencia (Imp)	3,16A
Voltaje de circuito abierto (Voc)	22,61V
Corriente de Cortocircuito (Isc)	3,38A
Eficiencia de la celda (%)	17,30%
Eficiencia del modulo	13,71%
Tolerancia (%)	0+3%
NOCT	45°C ±2°C
Coeficientes de Temperatura	
Coeficiente de Temperatura Icd (%/C)	+0,05
Coeficiente de Temperatura Voc (%/C)	-0,32
Coeficiente de Temperatura Pm (%/C)	-0,41

Data Mecánica	
Tipo de celda	Policristalino
Número de celdas	4*9
Tamaño del modulo (mm)	655*668*35
Grosor de vidrio	3,2
Capacidad de peso máximo	2400-5400 Pa
Peso (Kg)	5,2
Caja de conexión	3 diodos, protección IP67
Diodo de Bypass	30 ^a
Cable y tipo de conectores	900mm compatible con MC4
Rango de temperatura	-40° C a +85°C
Condiciones estándar de pruebas	AM 1,5 1,000W/m2
Garantía	25 años a un 80% de eficiencia y 12 años por manufactura
Certificaciones	IEC 6 12 15