

Evolution series

Granulators

EV 916

Caratteristiche tecniche

- Rotore aperto \varnothing mm 916
- Lunghezza lame mm 1600
- Potenza installata Kw 160-250
- Produzione Kg/h 3000-5000

Technical data

- Open type rotor dia. mm 916
- Rotor length mm 1600
- 160-250 kW motor
- Capacity 3000-5000 kg/h



EV 616

Caratteristiche tecniche

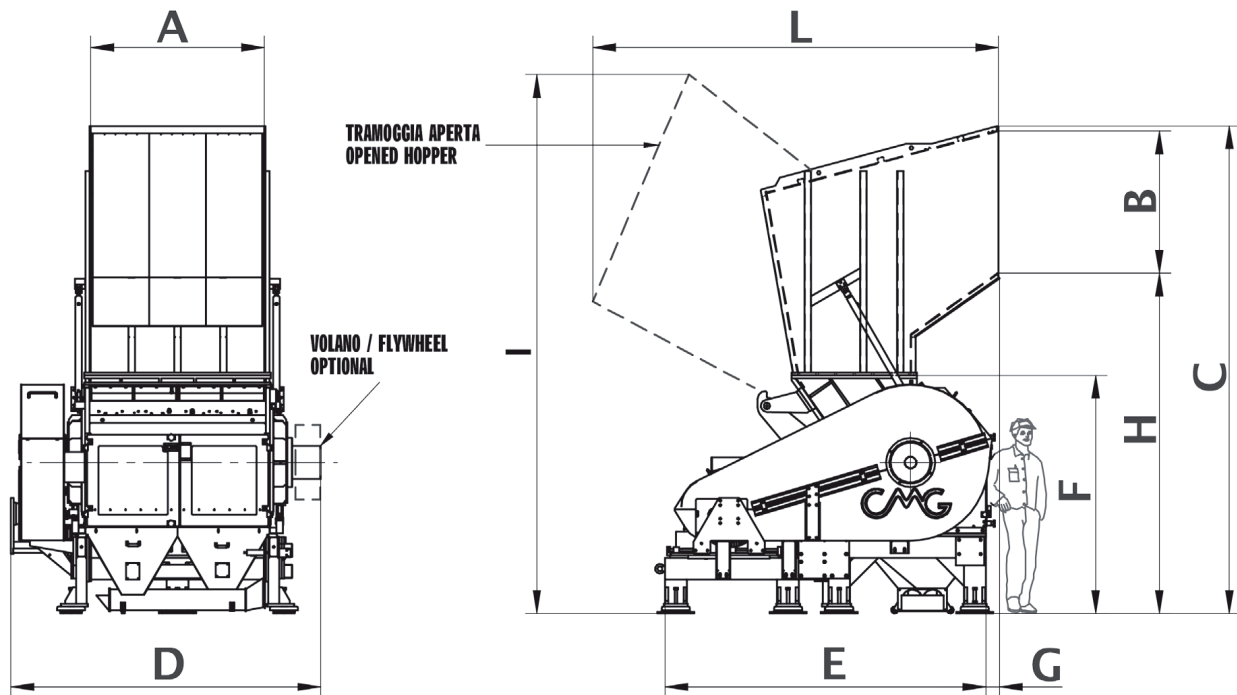
- Rotore aperto \varnothing mm 610
- Lunghezza lame mm 1650
- Potenza installata Kw 75-132
- Produzione Kg/h 1500-3000

Technical data

- Open type rotor dia. mm 610
- Rotor length mm 1650
- 75-132 kW motor
- Capacity 1500-3000 kg/h

applications





	A	B	C	D	E	F	G	H	I	L
EV616	1650	1040	4450	2560	2220	1930	310	3360	4800	3850
EV916	1600	1300	4470	2850	3085	2180	60	3120	5230	3585

Vantaggi

- Granulatori robusti, adatti per lavorare h 24 per 7 gg
- Riduzione consumi energia elettrica del 30%
- Dimezzati i tempi sostituzione lame
- Aumento durata lame
- Realizzati per macinare con acqua o a secco
- Camera di taglio con piastre interne antiusura in Hardox di facile sostituzione
- Equipaggiabili con lame tradizionali prerogolabili con dima o con lame usa e getta
- Aumento della produzione del 30-40% con alimentazione forzata
- Macinato uniforme senza polvere

Advantages

- Very robust and for heavy duty operations
- 30% reduction of power utilization
- Blade replacement time cut to 50%
- Longer blade life time
- Suitable for dry or wet operation
- Easy to replace antiwear Hardox plates for cutting chamber
- Adjustable rotor and bed knives or disposable U&G knives available
- Increase of capacity by 40% with feed pusher
- Uniform regrind with absence of powder

