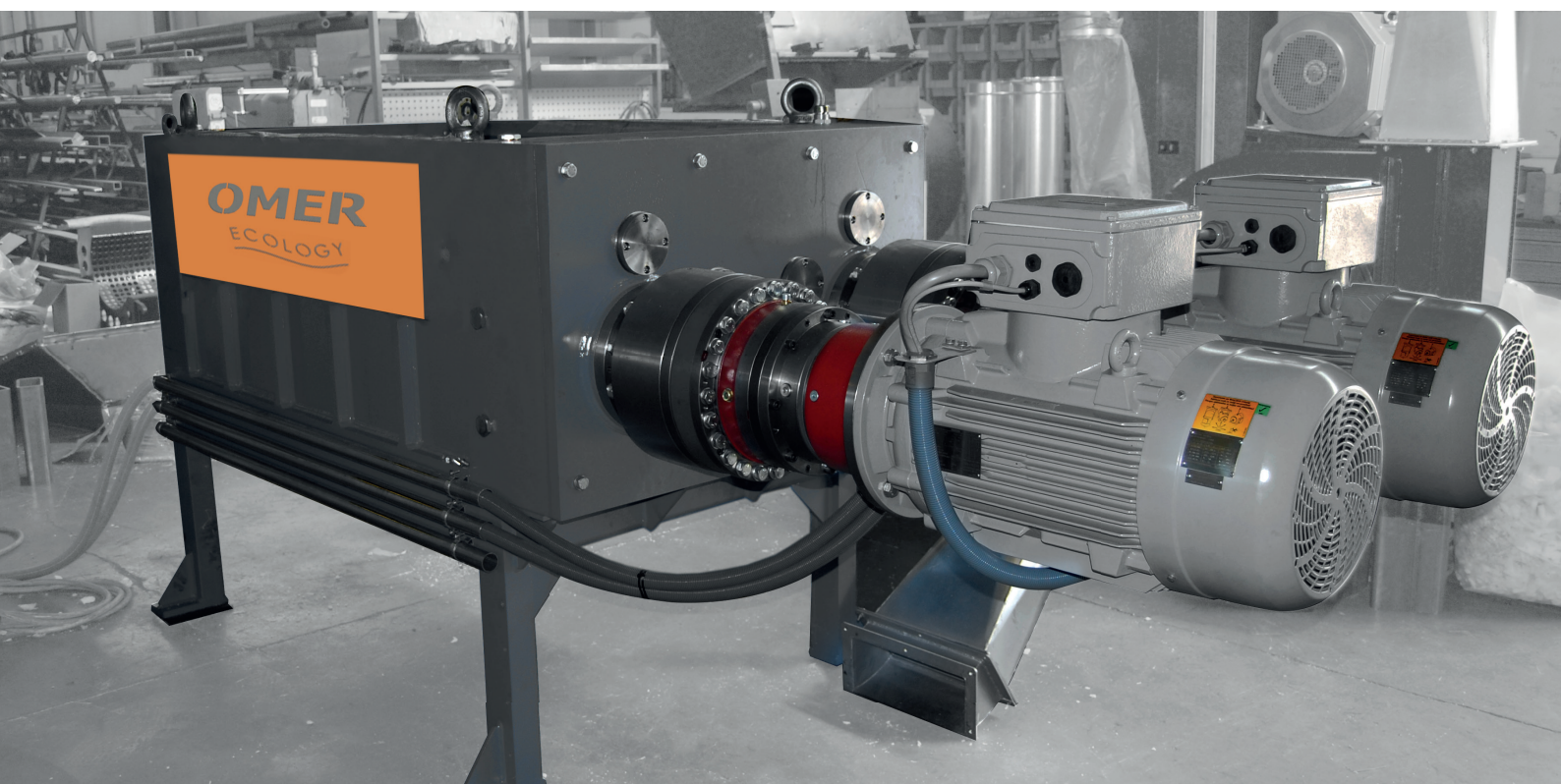


PLUTONE

TRITURATORE QUADRI-ALBERO FOUR-SHAFT SHREDDER



Il tritratore quadri-albero PLUTONE è la risposta alle esigenze di riduzione volumetrica per una considerevole varietà di materiali: pallet, plastica di vario genere, paraurti ed imballaggi vari. Le caratteristiche principali di questo tritratore sono un design compatto, facilità di utilizzo, robustezza e versatilità.

PLUTONE four-shaft shredder is the answer to the volumetric reduction requirements for a wide variety of materials: pallet, plastic, bumpers and various packaging types. The main features of this shredder are compact design, ease of use, robustness and versatility.

MODELLO / TYPE

1500

A (mm)

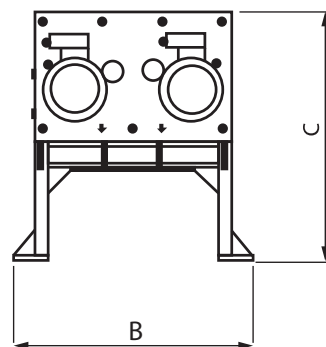
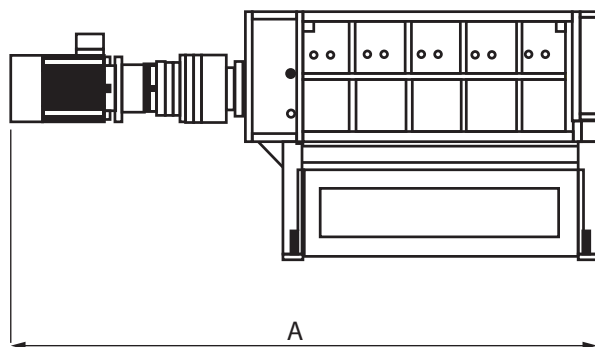
3300

B (mm)

1340

C (mm)

1400



CARATTERISTICHE TECNICHE / TECHNICAL FEATURES

LUNGHEZZA ROTORE ROTOR LENGTH	NUMERO ALBERI SHAFTS NUMBER	ROTORE Ø ROTOR Ø	LAME BLADES	MOTORIZZAZIONI ENGINE TYPE	ALIMENTAZIONE POWER SOURCE	INVERTER INVERTER	PESO WEIGHT
1.500 mm	4	274 mm lame incluse 274 mm blades included	50 mm	2 x 18.5 kW	Elettrica Electrical	Opzionale Optional	~6.500 kg

MATERIALE / MATERIAL

Paraurti / Bumpers

Plastica / Plastic

Imballaggi / Packaging

Pallet

PERFORMANCE

300 ÷ 1.500 kg/h

500 ÷ 1.500 kg/h

300 ÷ 1.000 kg/h

500 ÷ 2.000 kg/h



Guarda tutti nostri prodotti
Have a look at all our products

