



T20/200

T30/400

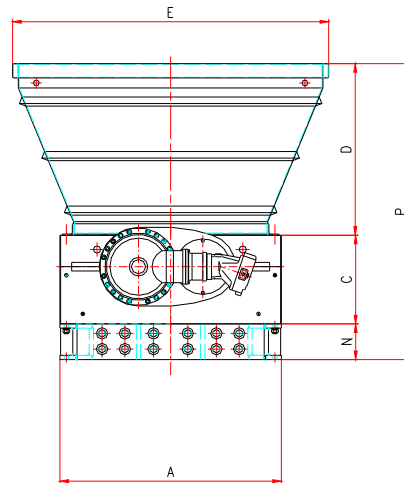
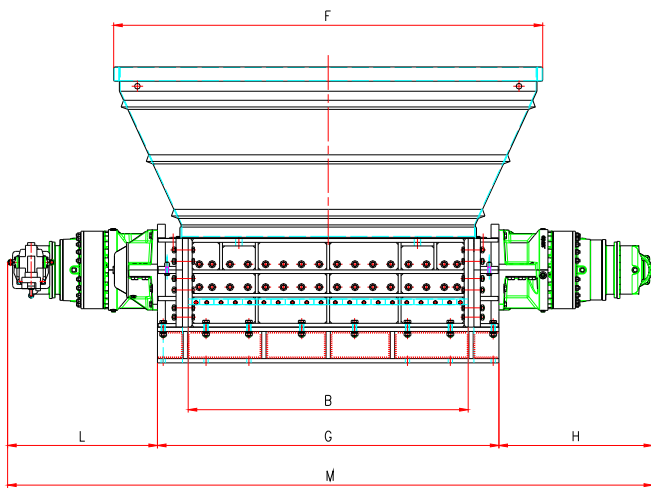


Dati tecnici Technical data	T20/200	T30/400
Camera di lavoro (mm) Shredding chamber (mm)	2000x1100	2700x1500
Lame a profilo speciale (n.) Blades with special shape (no.)	31 (50 mm)	34 (60 mm)
Potenza (kW) Power (kW)	132	132+132
Tensione (V) Voltage (V)	220/400/460	220/400/460
Peso (kg) Weight (kg)	12000+2580	24000+2580+2580

Disponibile T30/400 "H" da 422 Hp (315 kW)
Available T30/400 "H" 422 Hp (315 kW)

Dati Tecnici/Technical Data

T 20/200



A	1550
B	1960
C	620
D	1200
E	2210
F	3000
G	2390
H	1075
L	1050
M	4515
N	250
P	2070

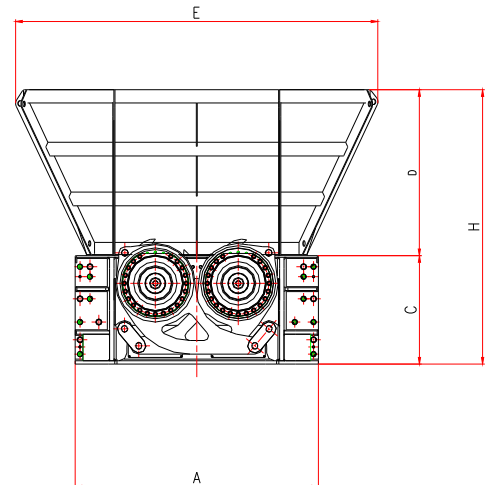
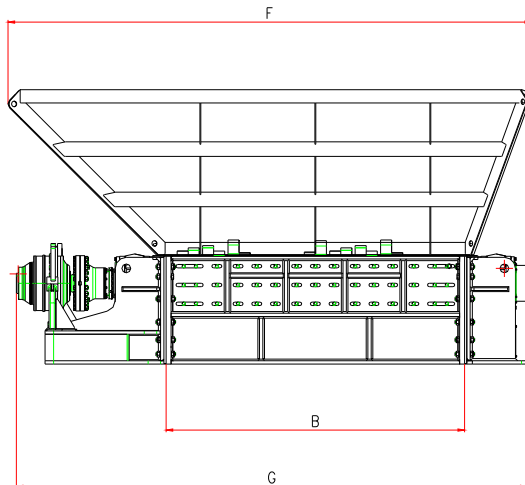
Rifiuti urbano
Urban waste



15÷20 t/h

T 30/400

A	2200
B	2700
C	980
D	1500
E	3275
F	4735
G	4620
H	2480



Rifiuti urbano
Urban waste



80÷100 t/h

CAT1023 Rev. A 04/15

SatrindTech S.r.l.

Via Monfalcone, 122 - 20010 Arluno (MI) - Italy

Tel. (+39) 02 90376683

Fax (+39) 02 90376721

info@satrindtech.com

www.satrindtech.com

