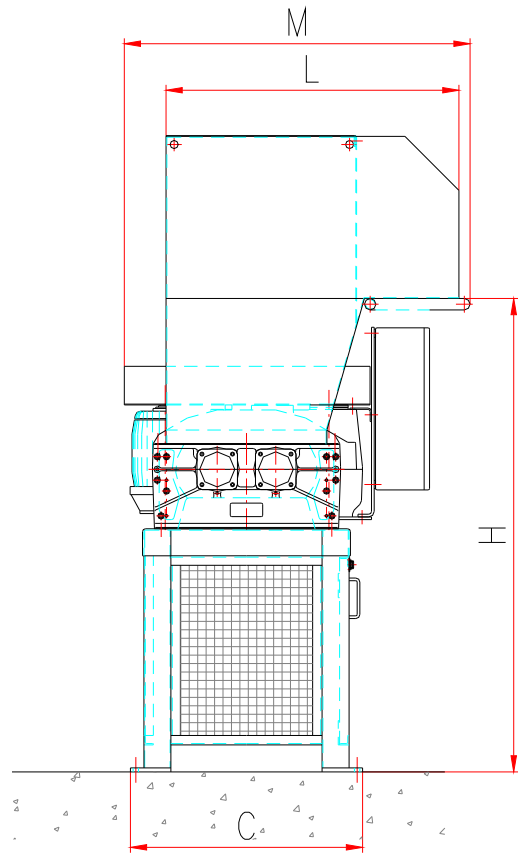
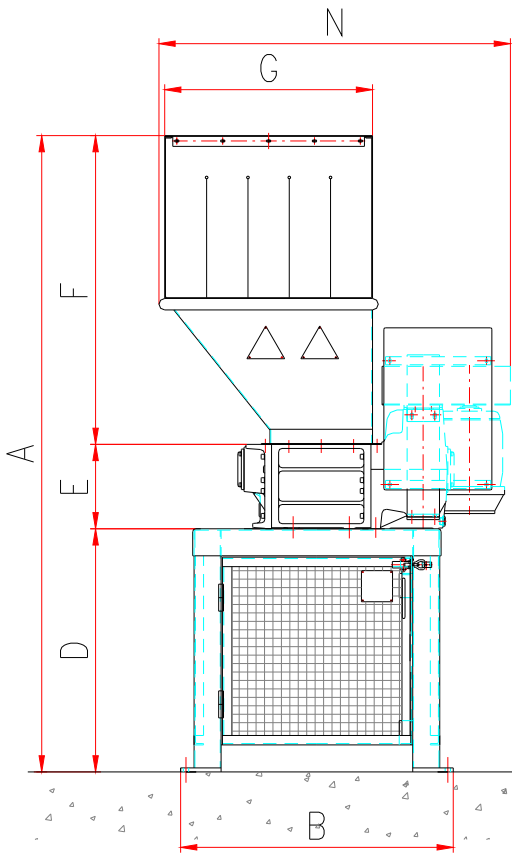



F 410/360
F 410/420
F 410/480

Dati tecnici Technical data	F410/360	F410/420	F410/480
Camera di lavoro (mm) Shredding chamber (mm)	368x500	428x500	488x500
Lame da 15 mm (n.) 15 mm blades (no.)	24	28	32
Lame da 30 mm (n.) 30 mm blades (no.)	12	14	16
Potenza (kW) Power (kW)	7,5	7,5	7,5
Tensione (V) Voltage (V)	220/400/460	220/400/460	220/400/460
Peso (kg) Weight (kg)	835	940	995


Dati Tecnici/Technical Data




Esempi di materiali trattati / Some applications:

- 


 Plastica
Plastics

 150 ÷ 300 Kg/h
- 

 Rifiuti ospedalieri
Hospital waste

 100 ÷ 300 Kg/h
- 

 Rifiuti alimentari
Catering waste

 100 ÷ 300 Kg/h
- 

 Scarti industriali
Industrial scraps

 100 ÷ 200 Kg/h

	F410/360	F410/420	F410/480
A	2355	2355	2355
B	1010	1010	1010
C	860	860	860
D	900	900	900
E	315	315	315
F	1140	1140	1140
G	770	770	770
H	1755	1755	1755
L	1085	1085	1085
M	1280	1280	1280
N	1300	1300	1300

CAT1006 Rev. A 04/15

SatrindTech S.r.l.

Via Monfalcone, 122 - 20010 Arluno (MI) - Italy

Tel. (+39) 02 90376683

Fax (+39) 02 90376721

info@satrindtech.com

www.satrindtech.com

